

お取扱説明書

ペンダントランプ

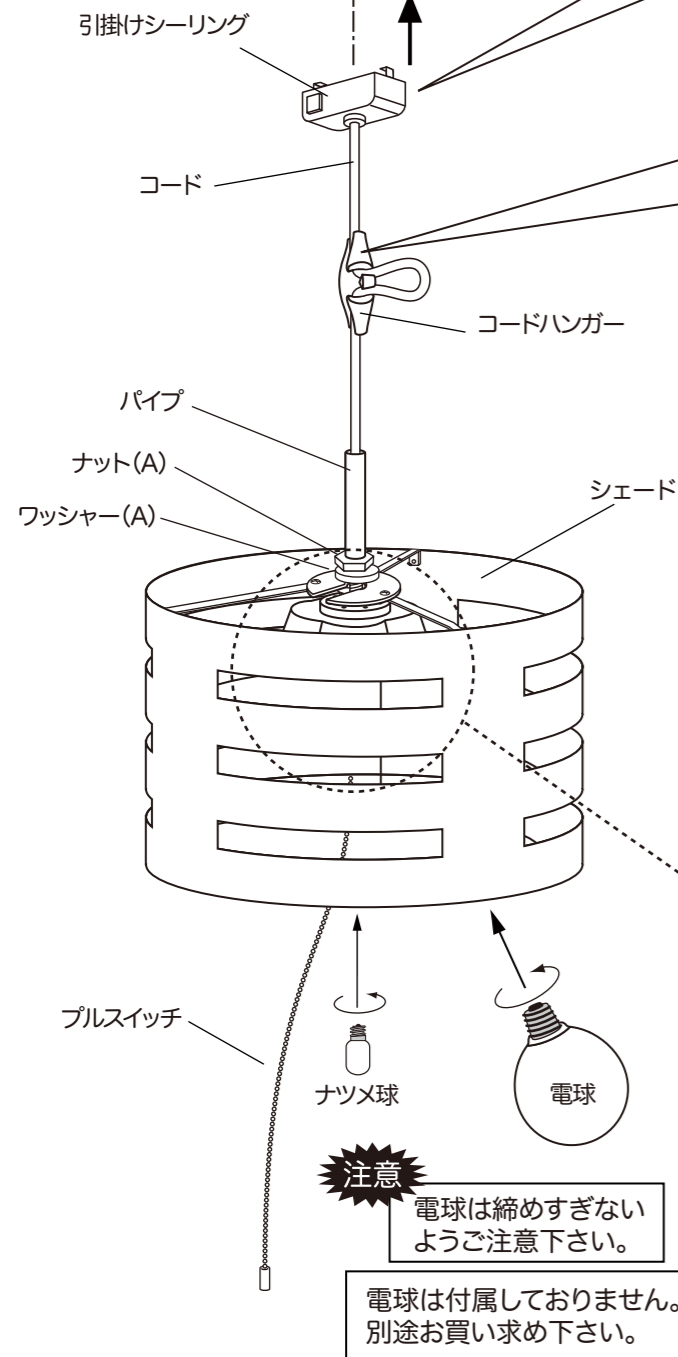
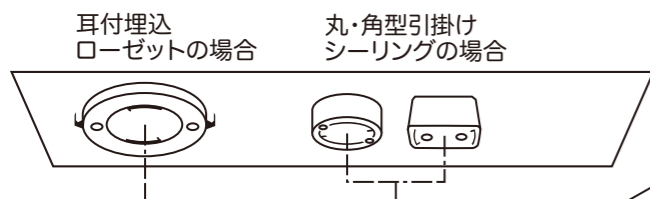
NAF-86071・NAF-86072・NAF-86073

この度は、お買い上げ頂きまして誠にありがとうございます。この説明書をお読みの上ご使用下さい。

- △ 確認を怠ると落下の原因になります。
- △ 器具の取り付けは重量の耐えるところへ確実に行って下さい。
- △ 取り付けに不備があると落下し、感電、けがの原因になります。

■器具の組立と取扱方法

【電源種類】



※お取り付け前に必ず電源を切ってから行って下さい。

■引掛けシーリングの取扱い

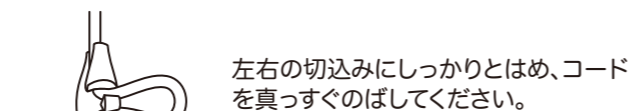
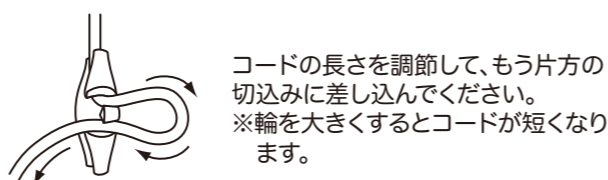
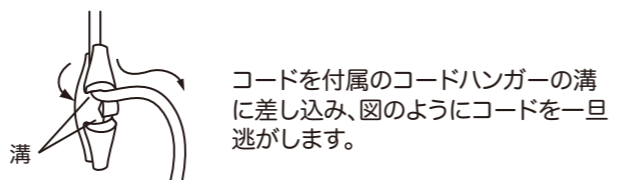
- 取付け
 - ① 引掛けシーリングを差し込む
 - ② 右に回して固定
- 取外し
 - ① 落下防止ボタンを押しながら左に回して外す
 - ② 引掛けシーリングを外す

落下防止ボタン

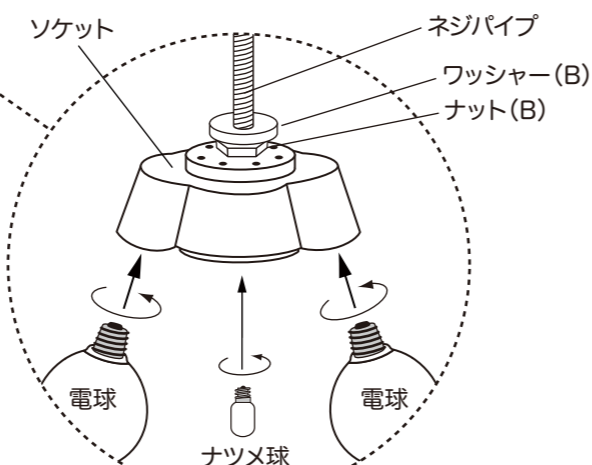
※器具を取り外す際は、引掛けシーリングを天井面と水平に回して下さい。

■コードハンガーの調節

器具の高さを調節する場合は、付属のコードハンガーを使い、下記の要領でコードの長さを調節してください。

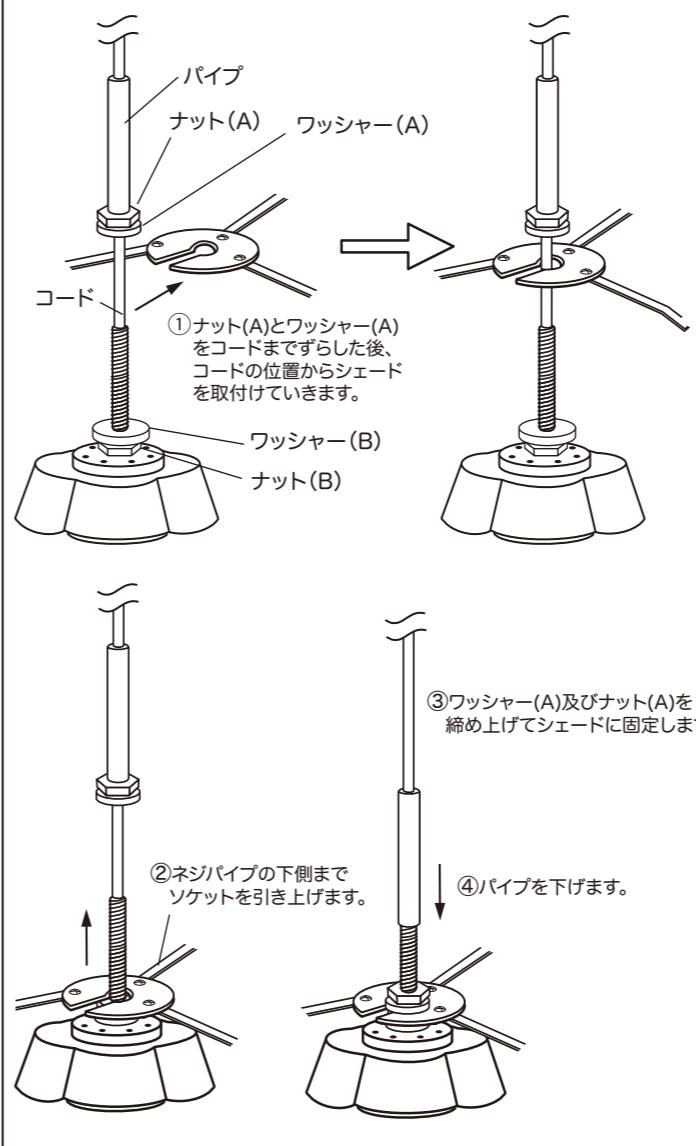


注意 コードが切り込みにしっかりとハマっていない場合は、器具がずり落ちたり、落下の原因になりますのでご注意ください。



注意 電球は締めすぎないようにご注意ください。
電球は付属しておりません。別途お買い求め下さい。

■シェードの取付け方法



NAF-86071(ナチュラル)

NAF-86072(ブラウン)

NAF-86073(ホワイト)

■ 定格
電源電圧：交流 100V
使用電球：E26 口径95 ホワイトボール球 x2
【電球別売】
点灯順序：2灯→1灯→ナツメ球→消灯
消費電力：最大 200W

■付属品

コードハンガー x1



注意

※電球形蛍光灯・LED電球をご使用の際は、ライトコントロール(調光器)との併用はできません。

ご使用電球について

※電球形蛍光灯やLED電球をご使用の際は、白熱球と同等の明るさのもので電球がシェードから3~5cm離れているものをご使用下さい。
※電球によっては白熱球と同等の明るさに満たないものがございます。詳しくはご指定の電球をご確認下さい。

器具のお手入れ方法

- お手入れや電球の交換は、必ず電源を切ってから行って下さい。
※電源を入れたまま電球を交換をされますと非常に危険です。また、電球が点灯しない場合もあります。
- 電球を交換される場合は指定されたものをご使用下さい。
※器具に貼付されているシールに、ワット数・種類が表示されています。
- グローブ部分の汚れは、湿らせた布で拭き取って下さい。
- 金属部分の汚れは柔らかい布で軽く磨いてとって下さい。汚れのひどい時は布を少し湿らせて拭き取って下さい。その後、乾いた布で水気をよく拭き取って下さい。
- 器具をいためますのでガソリン、ベンジン、シンナーなどの薬品で拭いたり、殺虫剤をかけたり、金属磨き、サンドペーパー等を使用する事はお避け下さい。