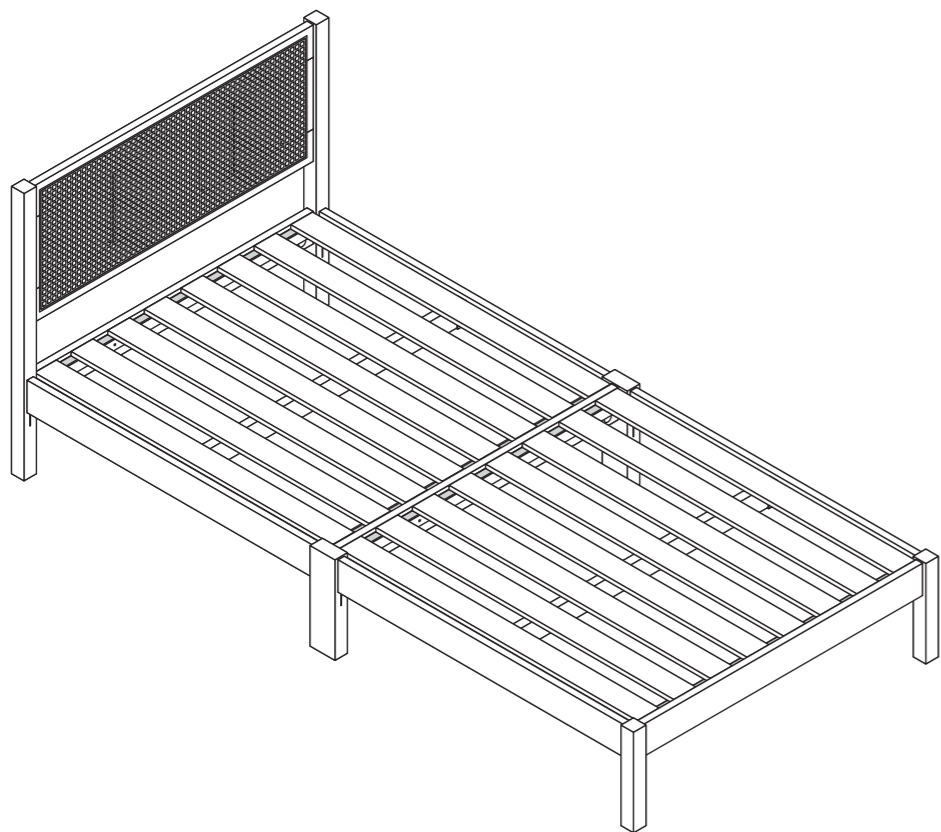


NFモア ラタン調宮付きすのこベッド Sサイズ

【組立説明書】

完成図



必要人数



組立2人以上

組立時間目安



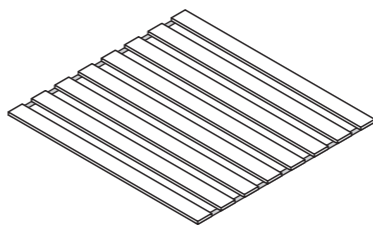
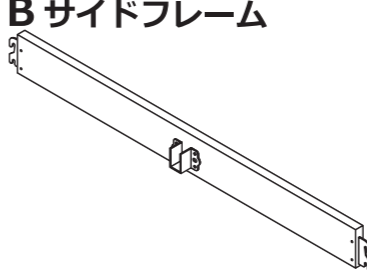

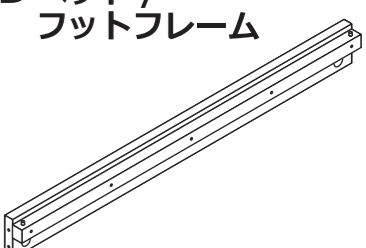
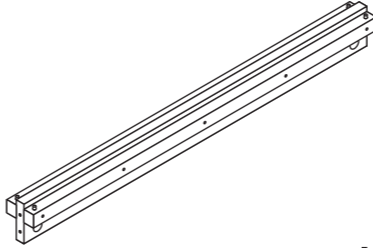

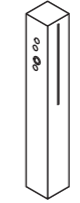

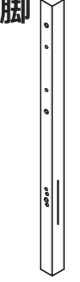
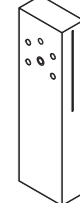
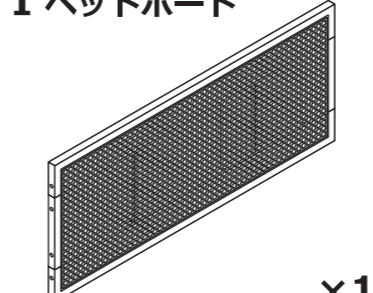
大人2人で約45分

必要な道具

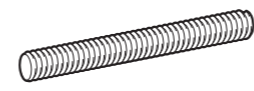
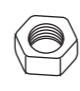
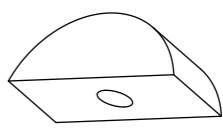
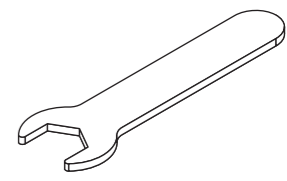


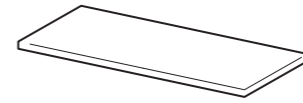


手袋

【部材一覧】 各部材がすべてそろっているか確認してください。

A すのこ  ×2	B サイドフレーム  ×4	C 中央補強棧  ×2	D ヘッド/フットフレーム  ×2
E センターフレーム  ×1	F フット脚 右脚  ×1 左脚  ×1	G ヘッド脚 左脚  ×1 右脚  ×1	H 中央脚  ×2
I ヘッドボード  ×1			

【部品一覧】 各部材がすべてそろっているか確認してください。

① 両ネジボルト M6×70mm  ×10	② ナット  ×10	③ 固定用ブロック  ×10	④ スパナ  ×1
⑤ 木ダボ Φ8×30mm  ×10	⑥ 角フェルト小 30×30mm  ×4	⑦ 角フェルト大 70×30mm  ×2	

【予備部品】 部品が不足していたり、紛失・破損した場合にご使用ください。(通常は使用しません)

① 両ネジボルト M6×70mm ×2	③ 固定ブロック ×2
② ナット ×2	⑤ 木ダボ Φ8×30mm ×2

※イラストは全てイメージです。実際の形状は異なる場合があります。

組立時の注意点

説明書の部品一覧を見て、すべてそろっているか確認してください。

- ・ねじなどの部品の番号、形状を説明書の部品一覧で確認してください。
- ・部品をなくさないようまとめてください。

組立場所を確保して、順番通りに組み立ててください。

- ・広い平らな場所を確保して、組み立ててください。
- ・床や壁、商品を傷つけないように、商品の下に厚手の布やダンボールなどを敷いてください。
- ・組立ての順番を守らないと、組立が出来なくなったり、商品破損の原因になります。

取り扱い上のご注意

ここに示した注意事項は、危害や損害を未然に防止するために重要な内容ですので、必ず守って下さい。



警告

注意を無視した取り扱いをすると、人が死亡または重傷を負う可能性があります。

- 組立では、必ず安定した平らな場所で行ってください。転倒してケガや破損の原因になります。
- 組立の際は、厚手の布や梱包の段ボールなどを敷いてください。床や壁に傷がつく原因になります。
- 水平を保てる場所に設置し、使用してください。転倒やケガや破損の原因になります。
- 本製品は一般家庭用です。業務用などにご使用にならないでください。ケガや事故の原因になります。
- 本体にぶら下がったり、寄りかかったり、飛び乗ったり、座ったり、余分な力や急激な力を加えたりしないでください。転倒してケガや破損の原因になります。
- お子様がぶら下がったり、遊んだりしないよう注意してください。転倒してケガや破損の原因になります。
- 移動の際は、載せているものを全て降ろしてから、ひきずったりせず、本体をしっかり持って移動してください。落下、転倒してケガや破損の原因になります。



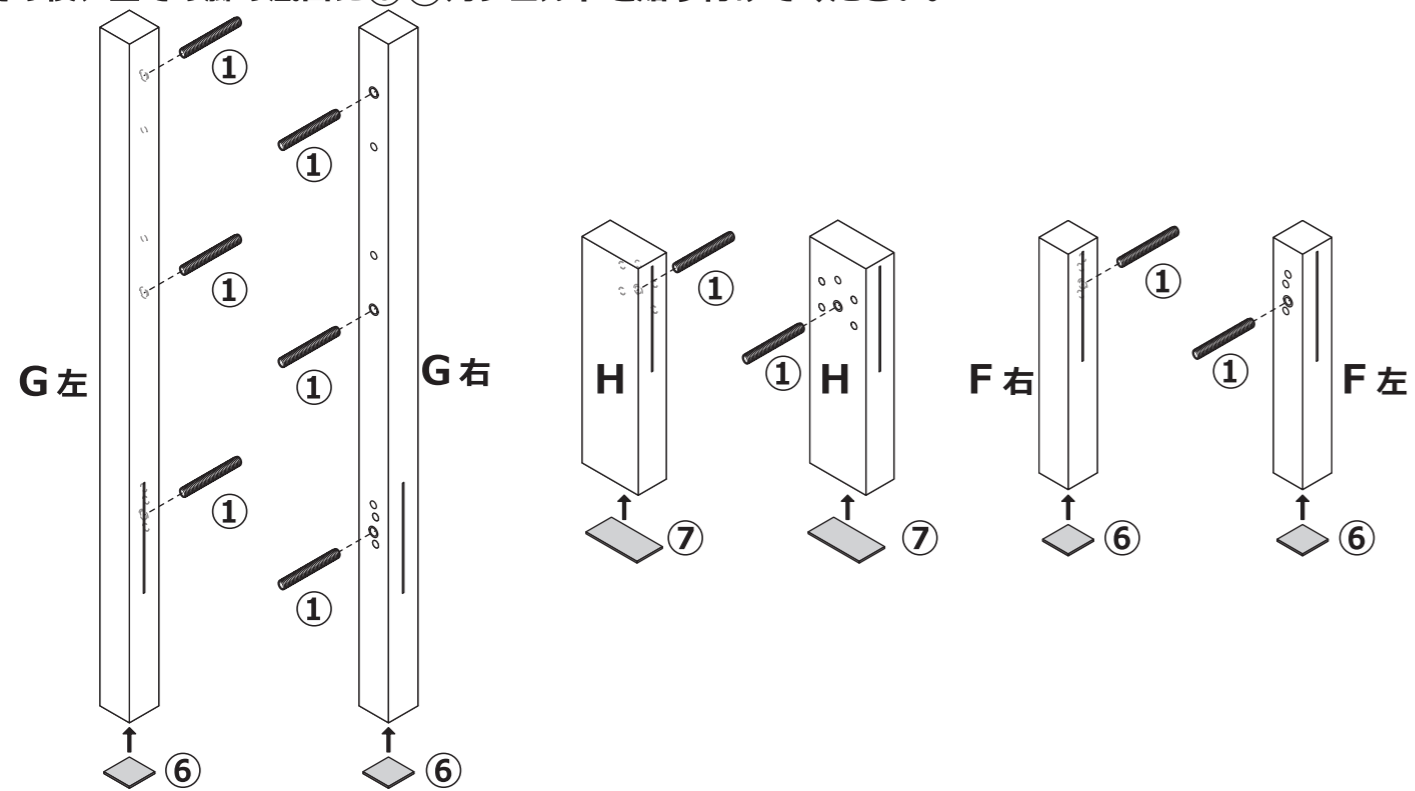
注意

注意を無視した取り扱いをすると、物的損害を被ったり、障害を負う可能性があります。

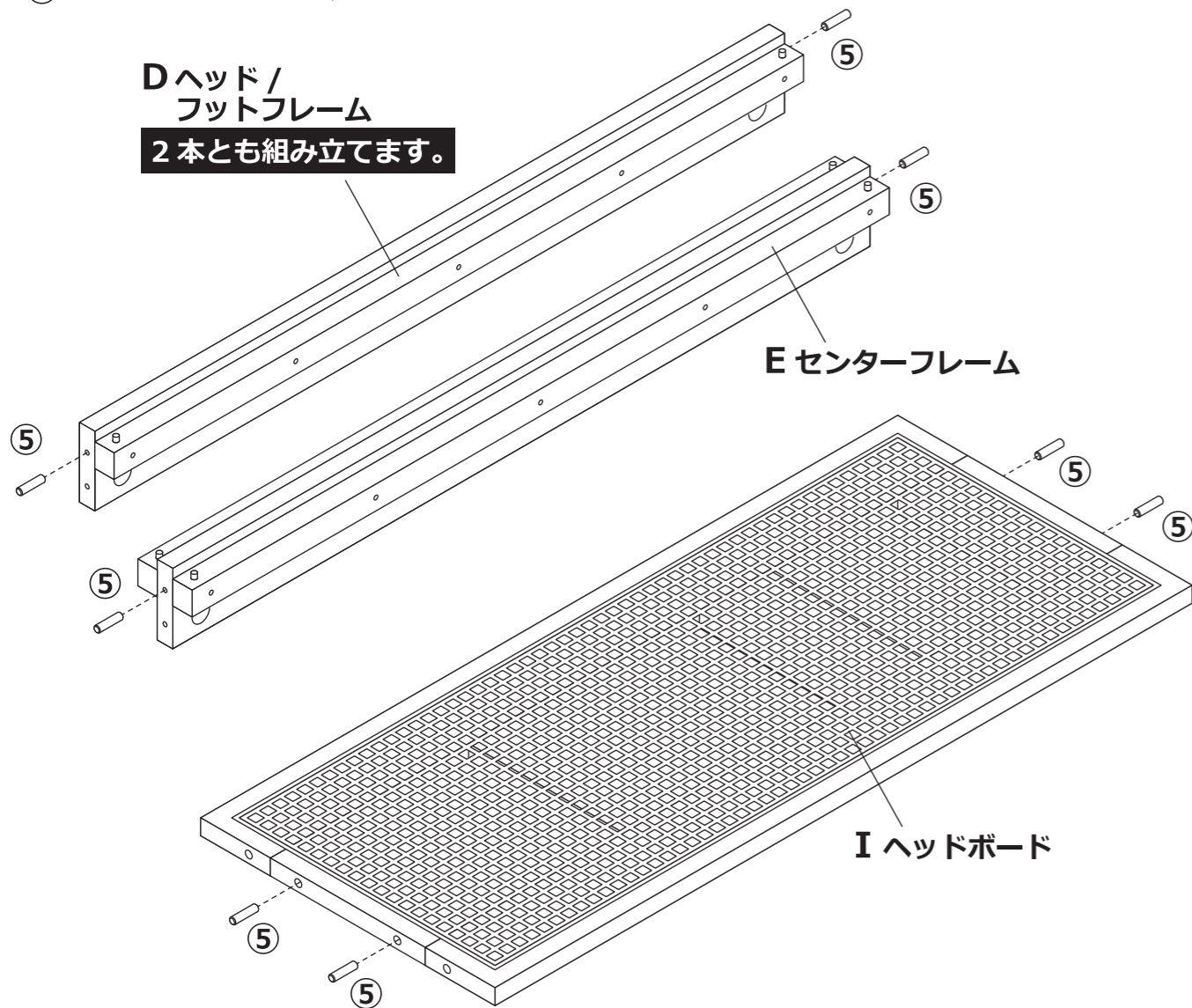
- 本来の用途以外では使用しないでください。ケガや破損の原因になります。
- 組み立てパーツにゆるみがないか、定期的を確認し、緩んでいたら再度締め直してください。緩んだ状態で使用を続けると、転倒や破損の原因になります。
- 各部の組立が確実なことを確かめて使用してください。不十分な組み立てで使用すると、本体が転倒してケガや破損の原因になります。
- 貴重品や壊れやすいものを載せないでください。破損の原因になります。
- 湿気、水気の多い場所を避け、通気性の良い場所に置いてください。カビやダニなどの原因になります。
- セロハンテープやラベルなどを貼らないでください。表面にのりが固着し、汚れの原因になります。
- 万一、本製品が変形したり、破損した場合は使用をただちに止めてください。破損したままでの使用は危険ですでおやめください。

- お願い**
- 部材や部品に油分が付着している場合がありますので、組立の際は手や衣服を汚さないようご注意ください。
 - 製品および梱包材を廃棄する際は、お住まいの自治体の取り決めに従ってください。
 - 天災などの不可抗力や、お客様のお取り扱い上の不注意、不当な修理・改造による故障、破損に対する保証は致しかねます。
 - ご不明な点はお買い求めいただいた販売店までお問い合わせください。

1 図のように、Fフット脚、Gヘッド脚、H中央脚に、①両ネジボルトを差し込んでください。その後、全ての脚の底面に⑥⑦角フェルトを貼り付けてください。

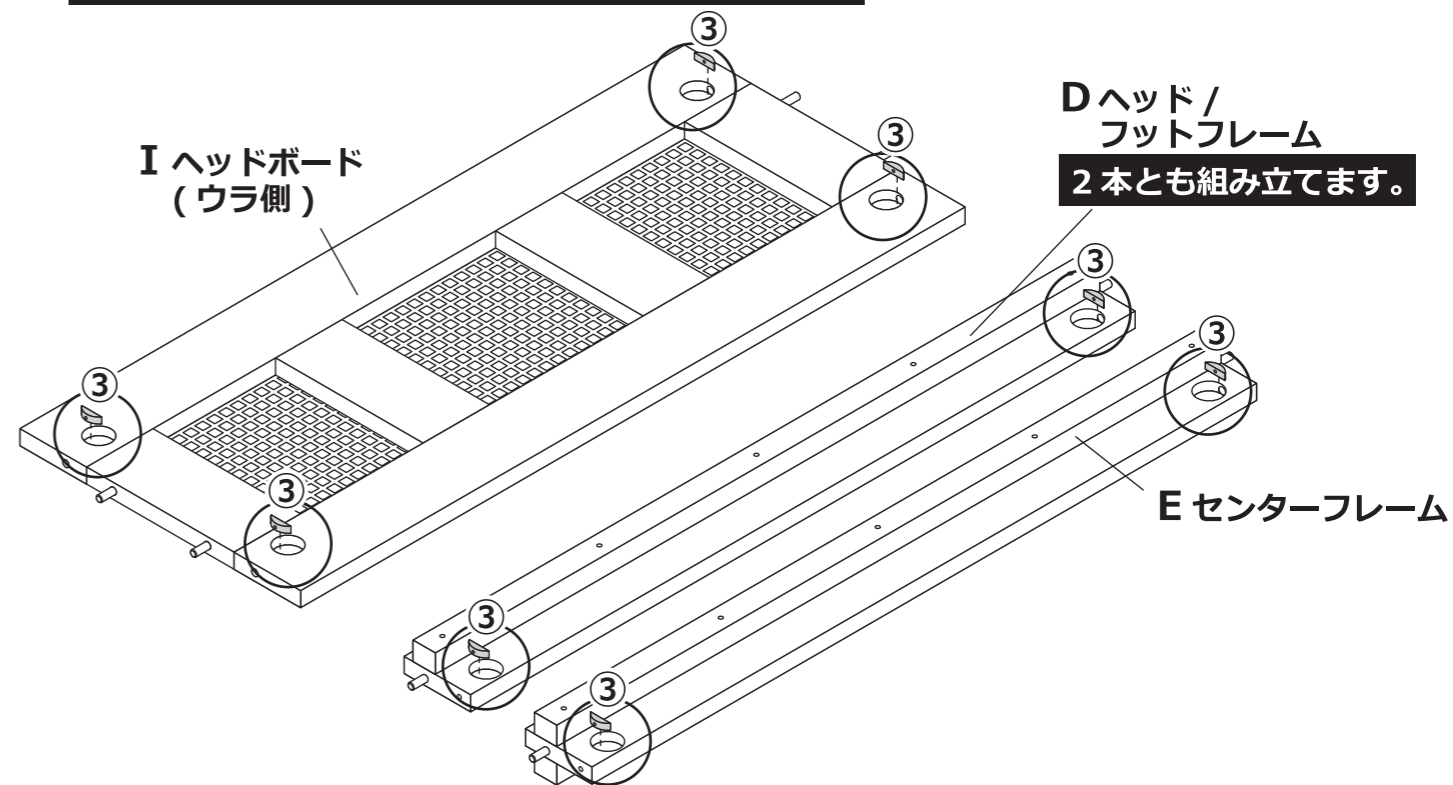


2 図のように、Dヘッド/フットフレーム、Eセンターフレーム、Iヘッドボードに、⑤木ダボを差し込んでください。

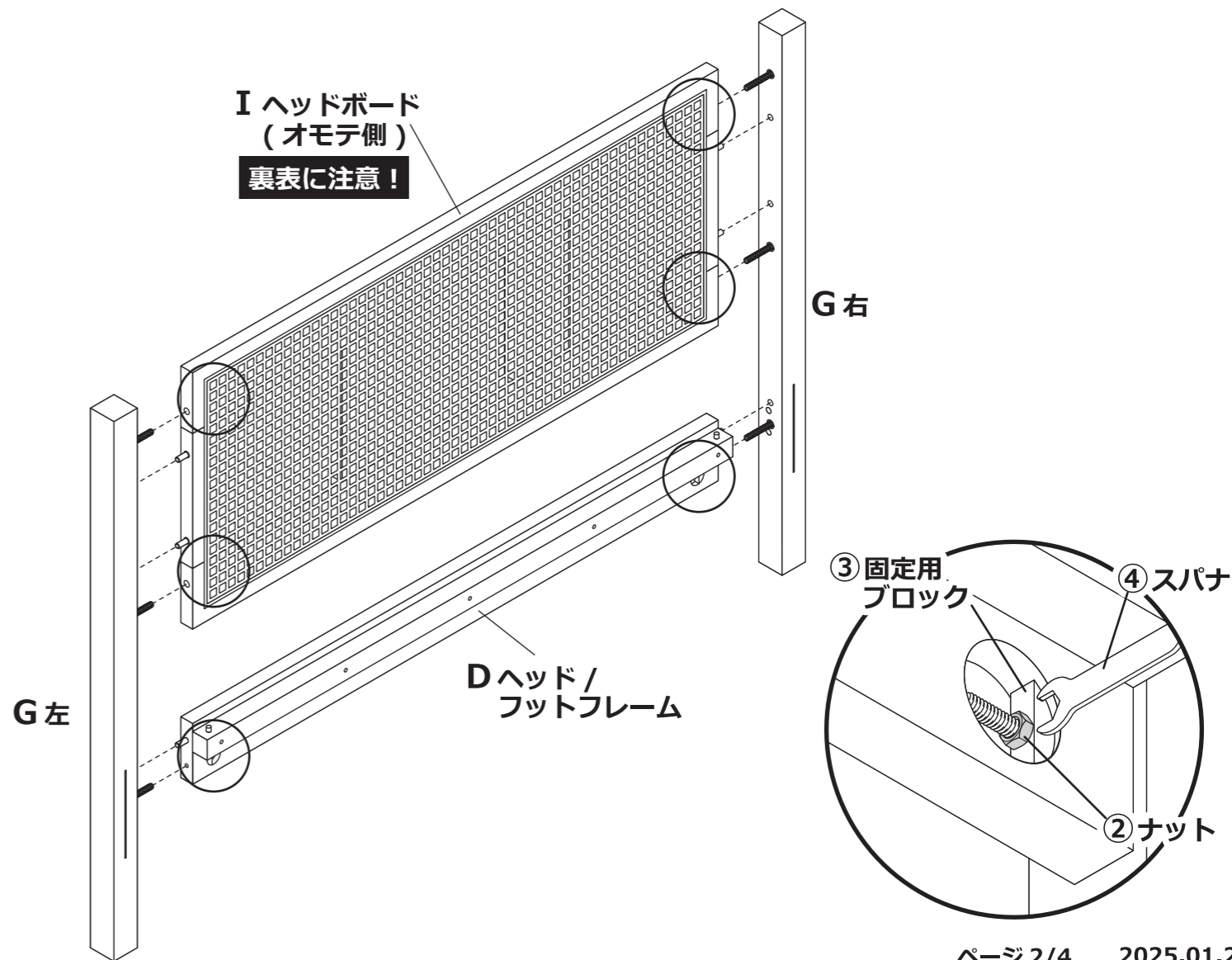


3 図のように、Dヘッド/フットフレーム、Eセンターフレーム、Iヘッドボードの左右に、③固定用ブロックを入れてください。

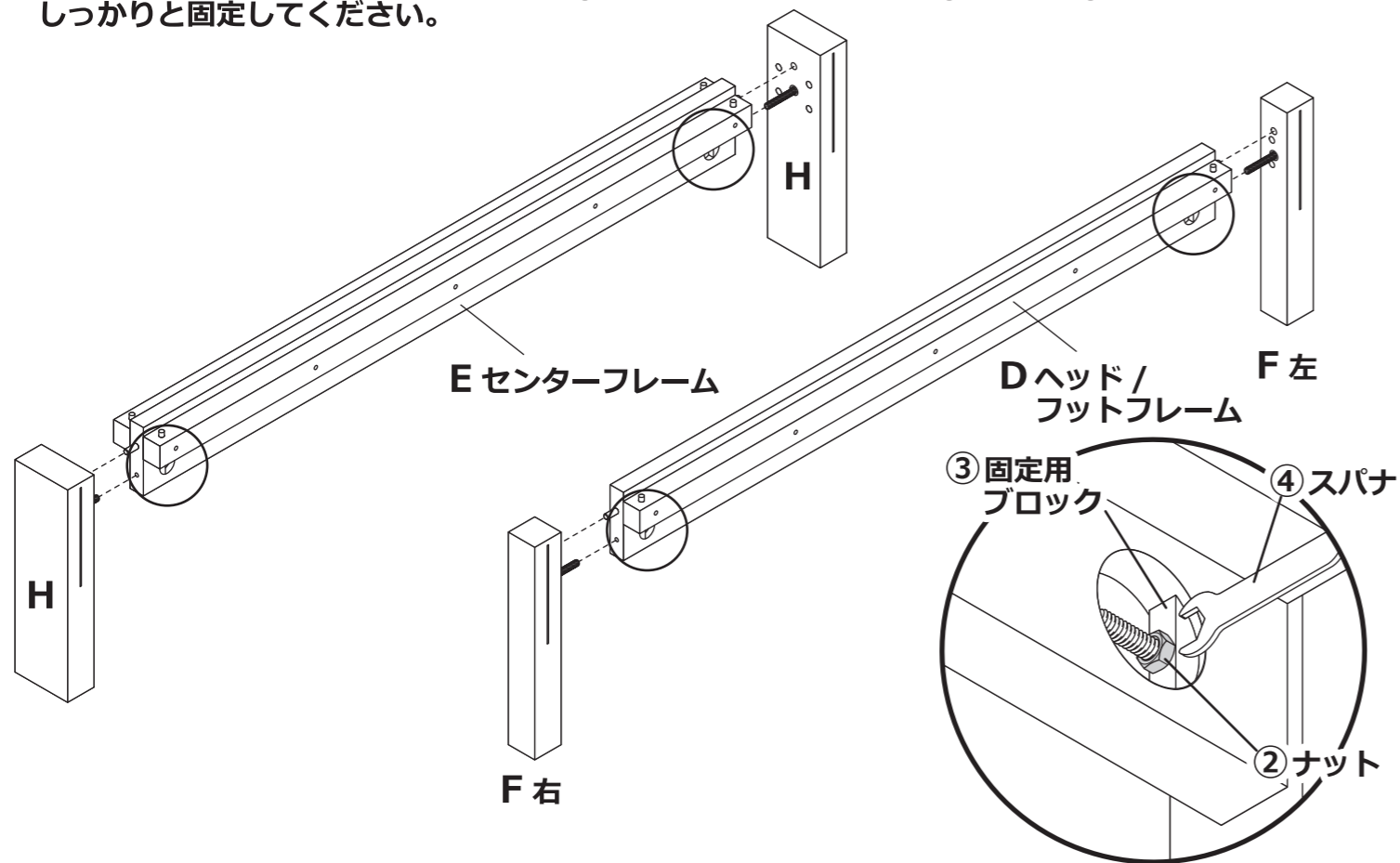
この工程ではまだ③固定用ブロックが固定されません。



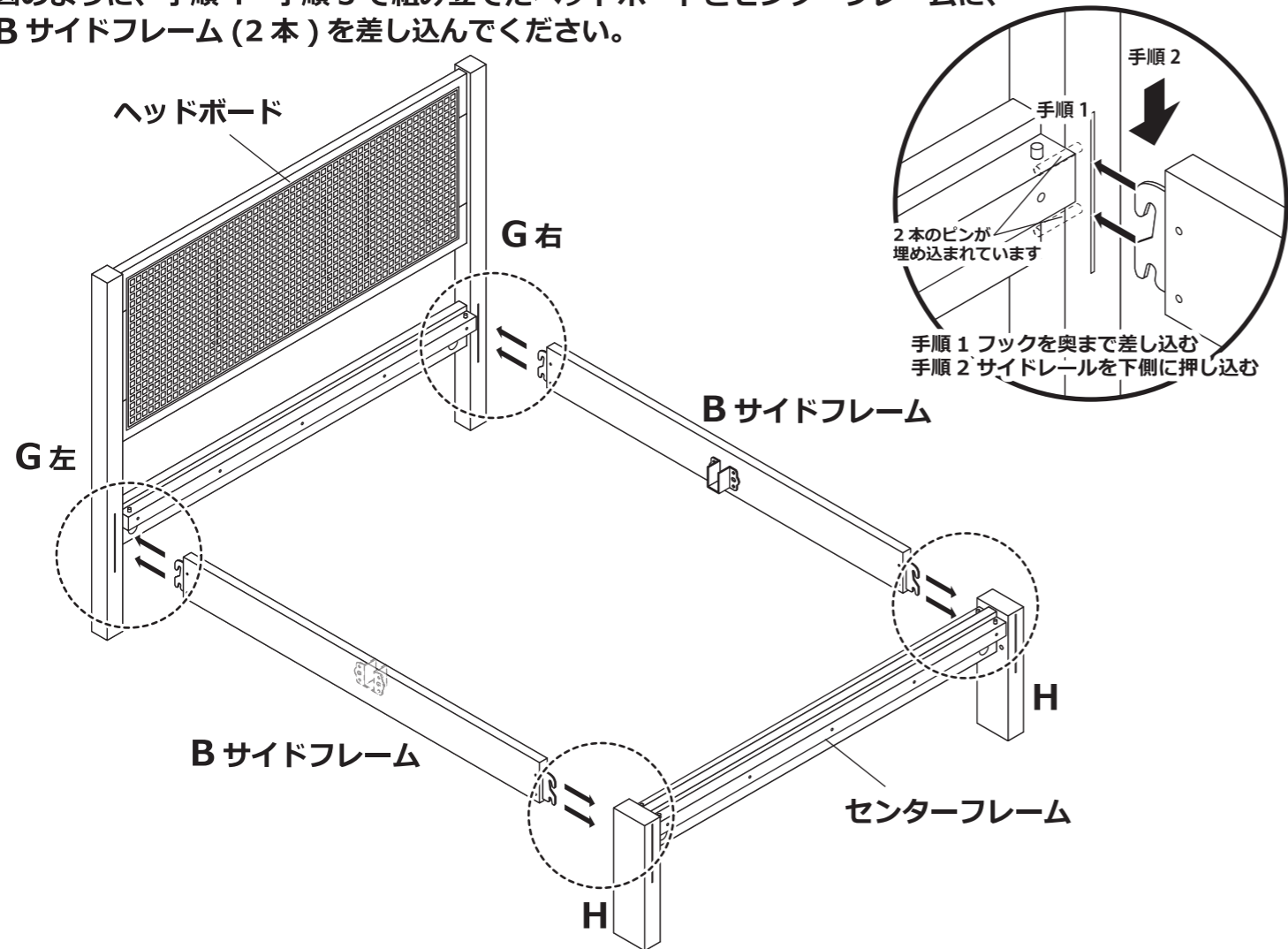
4 図のように、Dヘッド/フットフレーム、Iヘッドボードの左右に、Gヘッド脚を差し込んだ後、③固定用ブロックの上から②ナット、④スパナを使用して、しっかりと固定してください。



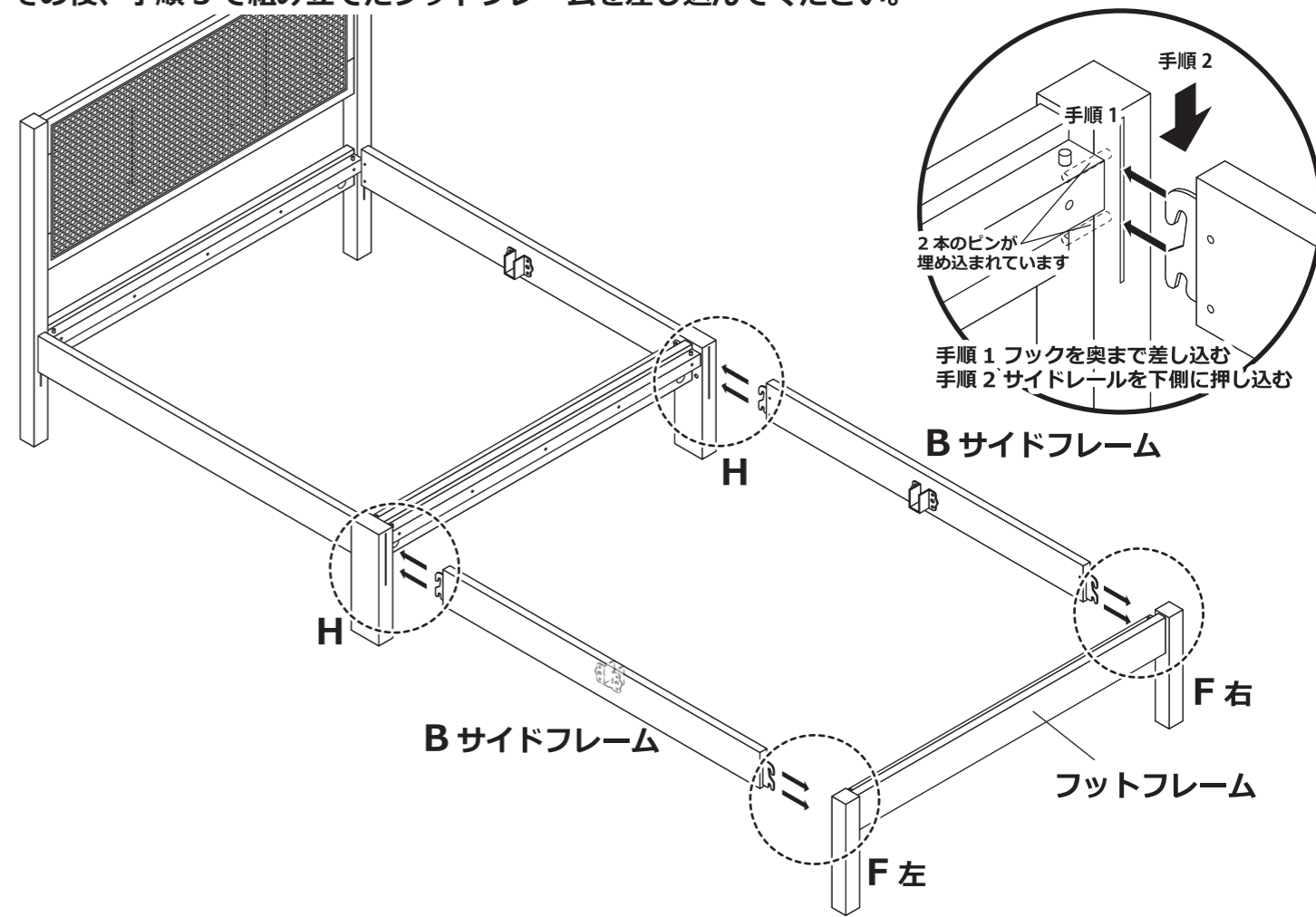
5 図のように、Dヘッド/フットフレーム、Eセンターフレームの左右に、Fフット脚、H中央脚を差し込んだ後、③固定用ブロックの上から②ナット、④スパナを使用して、しっかりと固定してください。



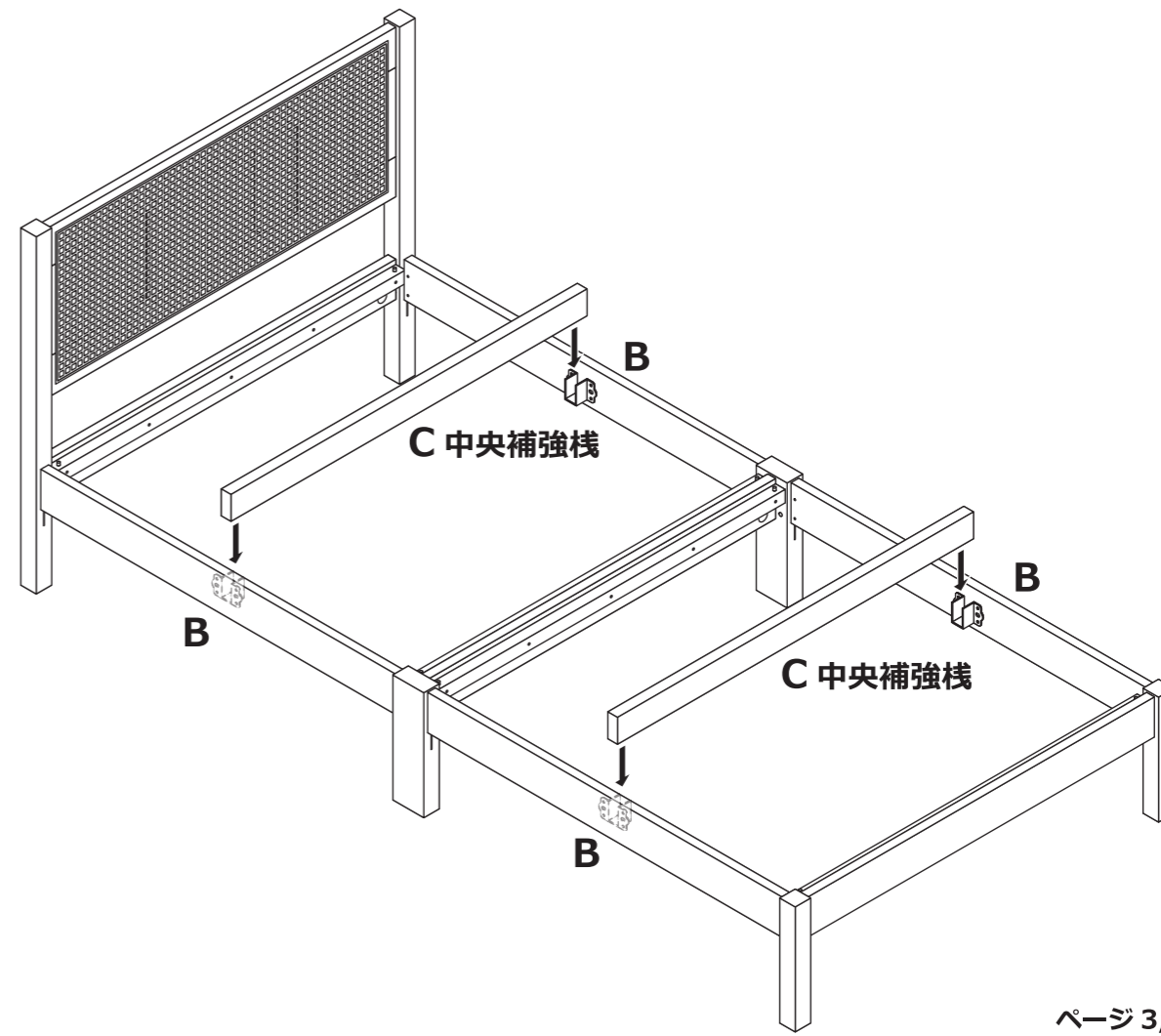
6 図のように、手順4・手順5で組み立てたヘッドボードとセンターフレームに、Bサイドフレーム(2本)を差し込んでください。



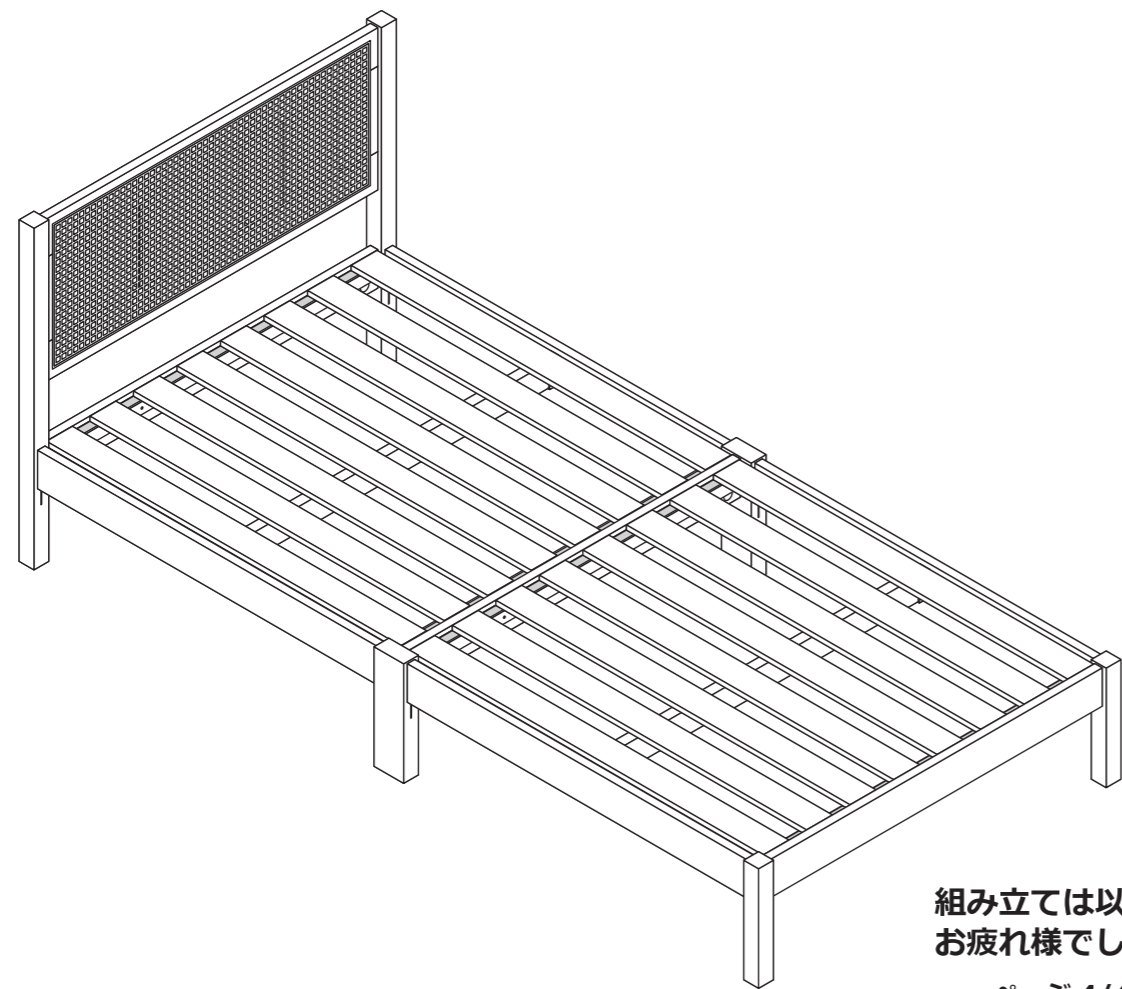
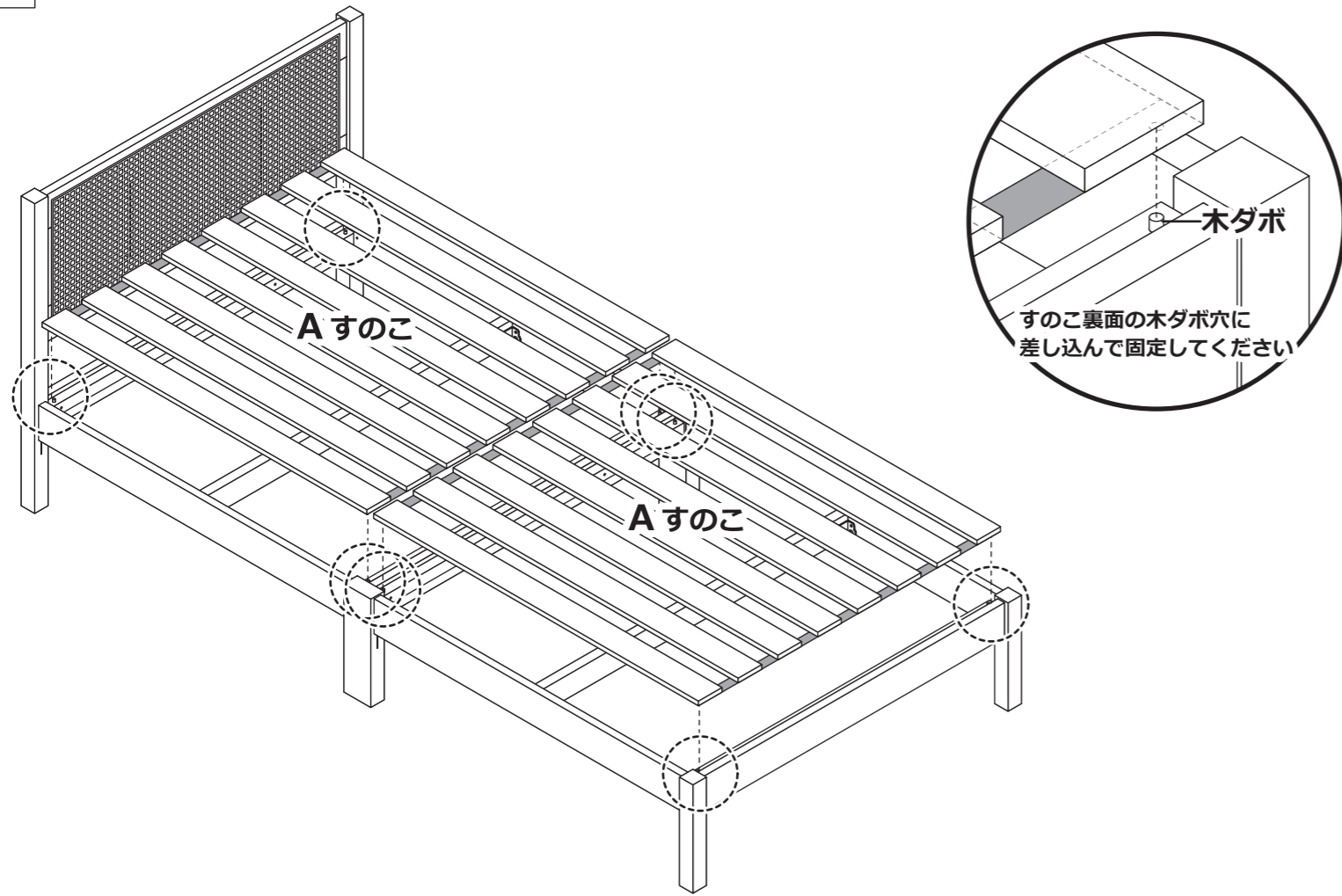
7 図のように、センターフレームに、Bサイドフレーム(2本)を差し込んでください。その後、手順5で組み立てたフットフレームを差し込んでください。



8 図のように、Bサイドフレームの金具の上に、C中央補強桎を差し込んでください。



9 図のように、組み立てたフレームがまっすぐ組まれているか確認し、Aすのこを設置してください。



組み立ては以上で完了です。
お疲れ様でした。