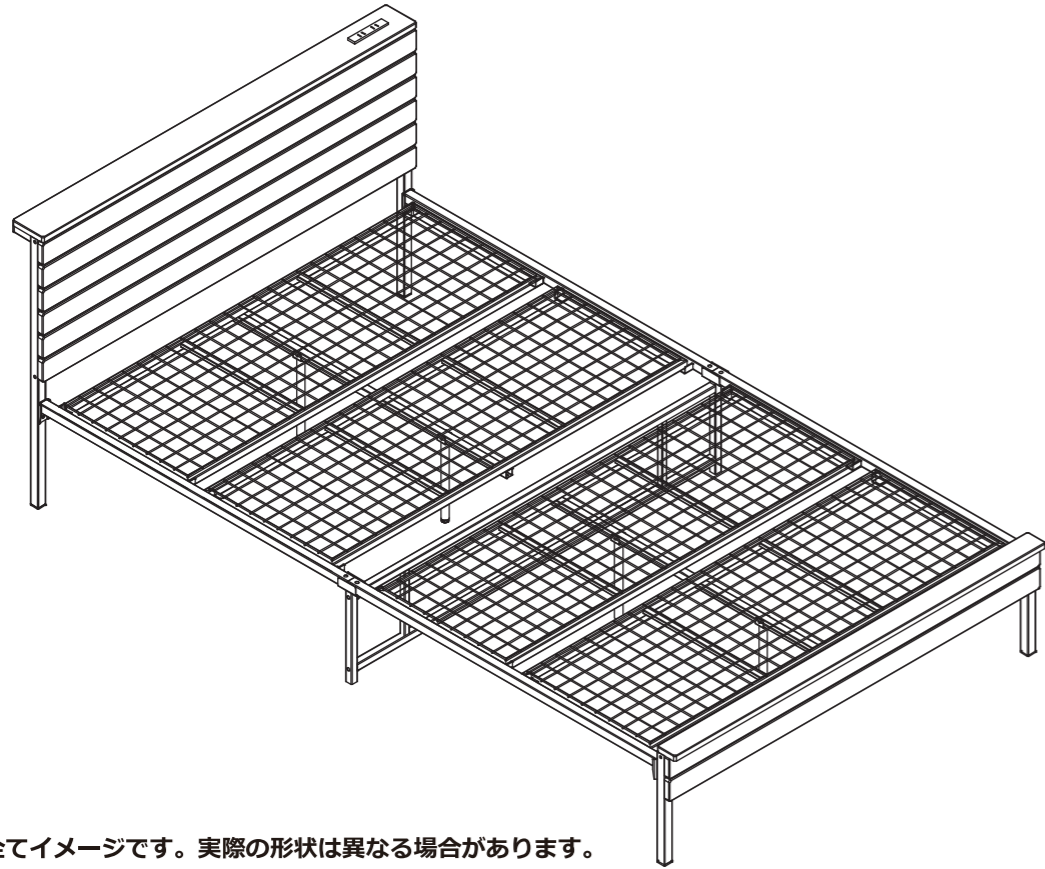


NF バハマ2 コンセント付パイプベッド SD サイズ

【組立説明書】

完成図



※イラストは全てイメージです。実際の形状は異なる場合があります。

必要人数



組立2人以上

組立時間目安



大人2人で約60分

必要な道具



手袋

組立時の注意点

説明書の部品一覧を見て、すべてそろっているか確認してください。

- ・ねじなどの部品の番号、形状を説明書の部品一覧で確認してください。
- ・部品をなくさないようまとめてください。

組立場所を確保して、順番通りに組み立ててください。

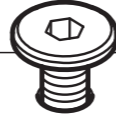
- ・広い平らな場所を確保して、組み立ててください。
- ・床や壁、商品を傷つけないように、商品の下に厚手の布やダンボールなどを敷いてください。
- ・組立ての順番を守らないと、組立が出来なくなったり、商品破損の原因になります。

最初からボルトをきつく締めないでください。

- ・最初からボルトをきつく締めると他のボルト穴の位置が合わず、組み立てができません。
- ・また、全体のゆがみの原因となります。左の表記に従い、組立てを進めてください。

仮締め

「仮締め」と書かれている場合は、ボルトを8割ほど締めて下さい。



本締め

「本締め」と書かれている場合は、ボルトが回らなくなるまで、しっかりと締めて下さい。



取り扱い上のご注意

ここに示した注意事項は、危害や損害を未然に防止するために重要な内容ですので、必ず守って下さい。



警告

注意を無視した取り扱いをすると、人が死亡または重傷を負う可能性があります。

- 組立ては、必ず安定した平らな場所で行ってください。転倒してケガや破損の原因になります。
- 組立ての際は、厚手の布や梱包の段ボールなどを敷いてください。床や壁に傷がつく原因になります。
- 水平を保てる場所に設置し、使用してください。転倒やケガや破損の原因になります。
- 本製品は一般家庭用です。業務用などにご使用にならないでください。ケガや事故の原因になります。
- 本体にぶら下がったり、寄りかかったり、飛び乗ったり、座ったり、余分な力や急激な力を加えたりしないでください。転倒してケガや破損の原因になります。
- お子様がぶら下がったり、遊んだりしないよう注意してください。転倒してケガや破損の原因になります。
- 移動の際は、載せているものを全て降ろしてから、ひきずったりせず、本体をしっかり持って移動してください。落下、転倒してケガや破損の原因になります。





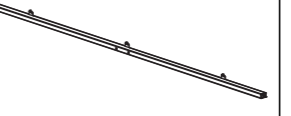
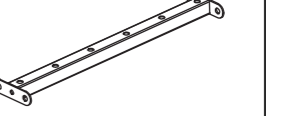
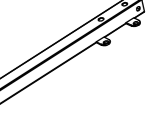
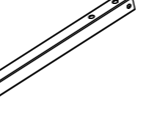

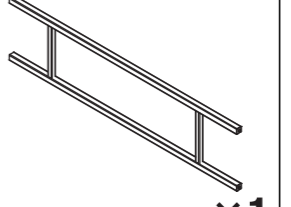

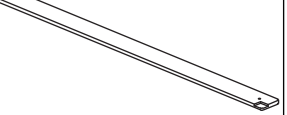
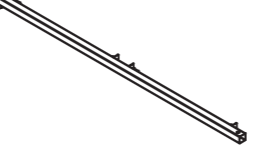
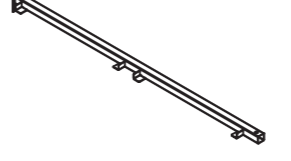
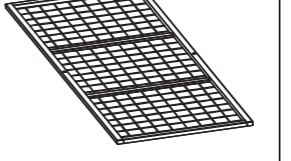
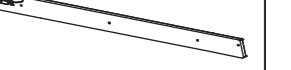

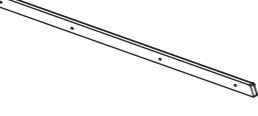



注意

注意を無視した取り扱いをすると、物的損害を被ったり、障害を負う可能性があります。

- 本来の用途以外では使用しないでください。ケガや破損の原因になります。
- 組み立てパーツにゆがみがないか、定期的に確認し、緩んでいたなら再度締め直してください。緩んだ状態で使用を続けると、転倒や破損の原因になります。
- 各部の組立てが確実なことを確かめて使用してください。不十分な組み立てで使用すると、本体が転倒してケガや破損の原因になります。
- 貴重品や壊れやすいものを載せないでください。破損の原因になります。
- 湿気、水気が多い場所を避け、通気性の良い場所に置いてください。カビやダニなどの原因になります。
- セロハンテープやラベルなどを貼らないでください。表面にのりが固着し、汚れの原因になります。
- 万一、本製品が変形したり、破損した場合は使用をただちに止めてください。破損したままでの使用は危険ですのでおやめください。














【部材一覧】

各部材がすべてそろっているか確認してください。

①ヘッド支柱フレーム  ×2	②ヘッド下部フレーム  ×1	③ヘッド上部フレーム  ×1	④ヘッド中央フレーム  ×1	⑤フット支柱右フレーム  ×1
⑥フット支柱左フレーム  ×1	⑦フット上部フレーム  ×1	⑧中央支柱補強フレーム  ×1	⑨中央支柱フレーム  ×2	⑩フットボード前板  ×2
⑪サイドフレームA  ×2	⑫サイドフレームB  ×2	⑬床板フレーム  ×4	⑭ヘッドボード天板  ×1	⑮ヘッドボード前板  ×6
⑯フットボード天板  ×1	⑰中央補強フレーム  ×2	⑱補強支柱フレーム  ×4	⑲中央補強パイプ  ×2	

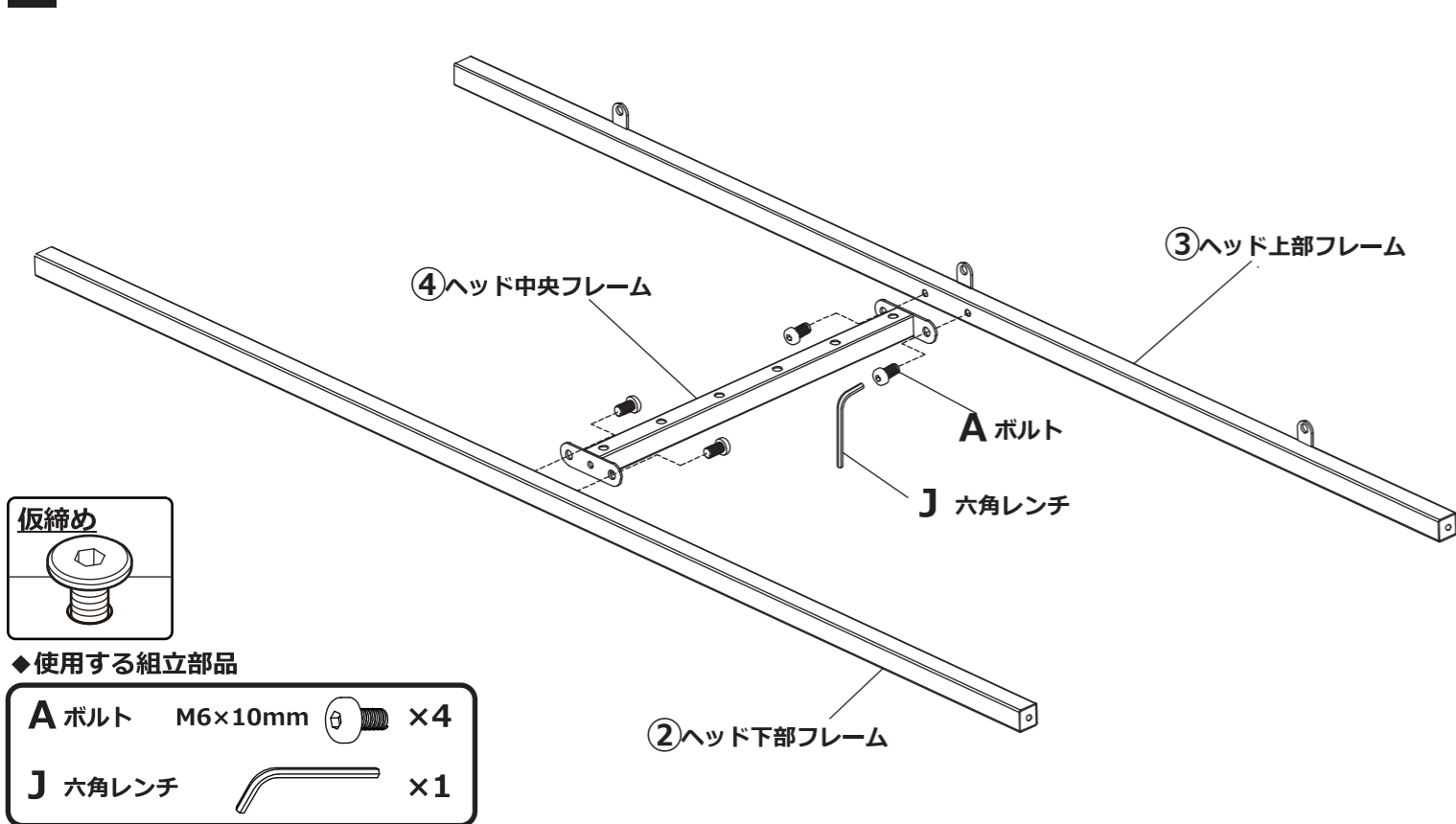
【部品一覧】

各部材がすべてそろっているか確認してください。

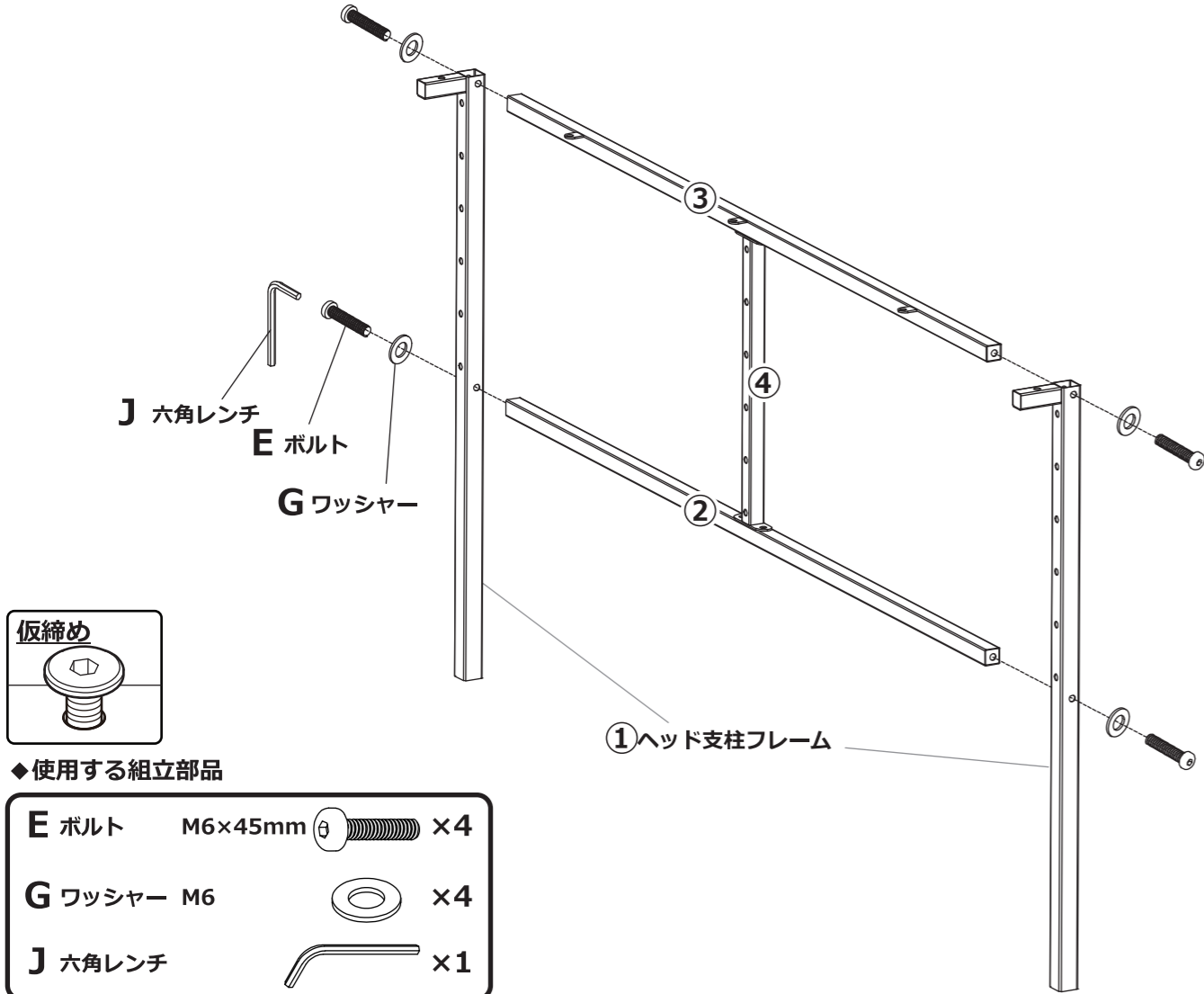
A ボルト M6×10mm  ×11	B ボルト M6×30mm  ×20	C ボルト M6×35mm  ×12	D ボルト M6×40mm  ×12	E ボルト M6×45mm  ×6
F ボルト M8×40mm  ×12	G ワッシャー M6  ×42	H ワッシャー M8  ×12	I ナット大 M8  ×8	J 六角レンチ M5  ×1
K スパナ  ×1	L ナット小 M6  ×4	M 曲げワッシャー M6  ×4	●予備部品 ※万が一、部品が不足していたり、成形不良品が入っていた場合にご使用ください。 A ボルト ×2 E ボルト ×1 I ナット大 ×1 B ボルト ×2 F ボルト ×2 C ボルト ×2 G ワッシャー ×2 D ボルト ×2 H ワッシャー ×2	

- お願い**
- 部材や部品に油分が付着している場合がありますので、組立ての際は手や衣服を汚さないようご注意ください。
 - 製品および梱包材を廃棄する際は、お住まいの自治体の取り決めに従ってください。
 - 天災などの不可抗力や、お客様のお取り扱い上の不注意、不当な修理・改造による故障、破損に対する保証は致しかねます。
 - ご不明な点はお問い合わせいただいた販売店までお問い合わせください。

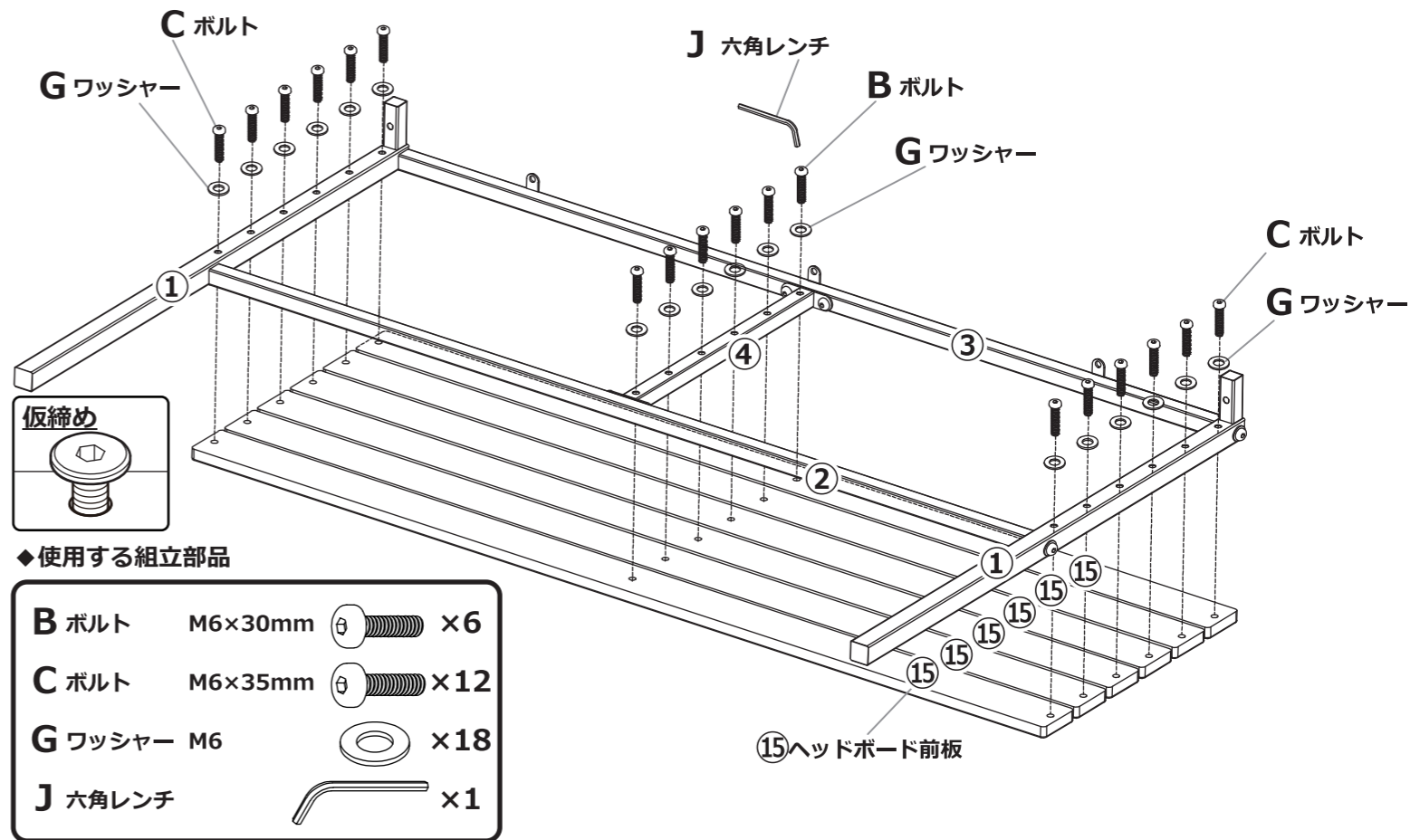
1 図のように、A ボルト、J 六角レンチを使用して、②③④を**仮締め**にて連結してください。



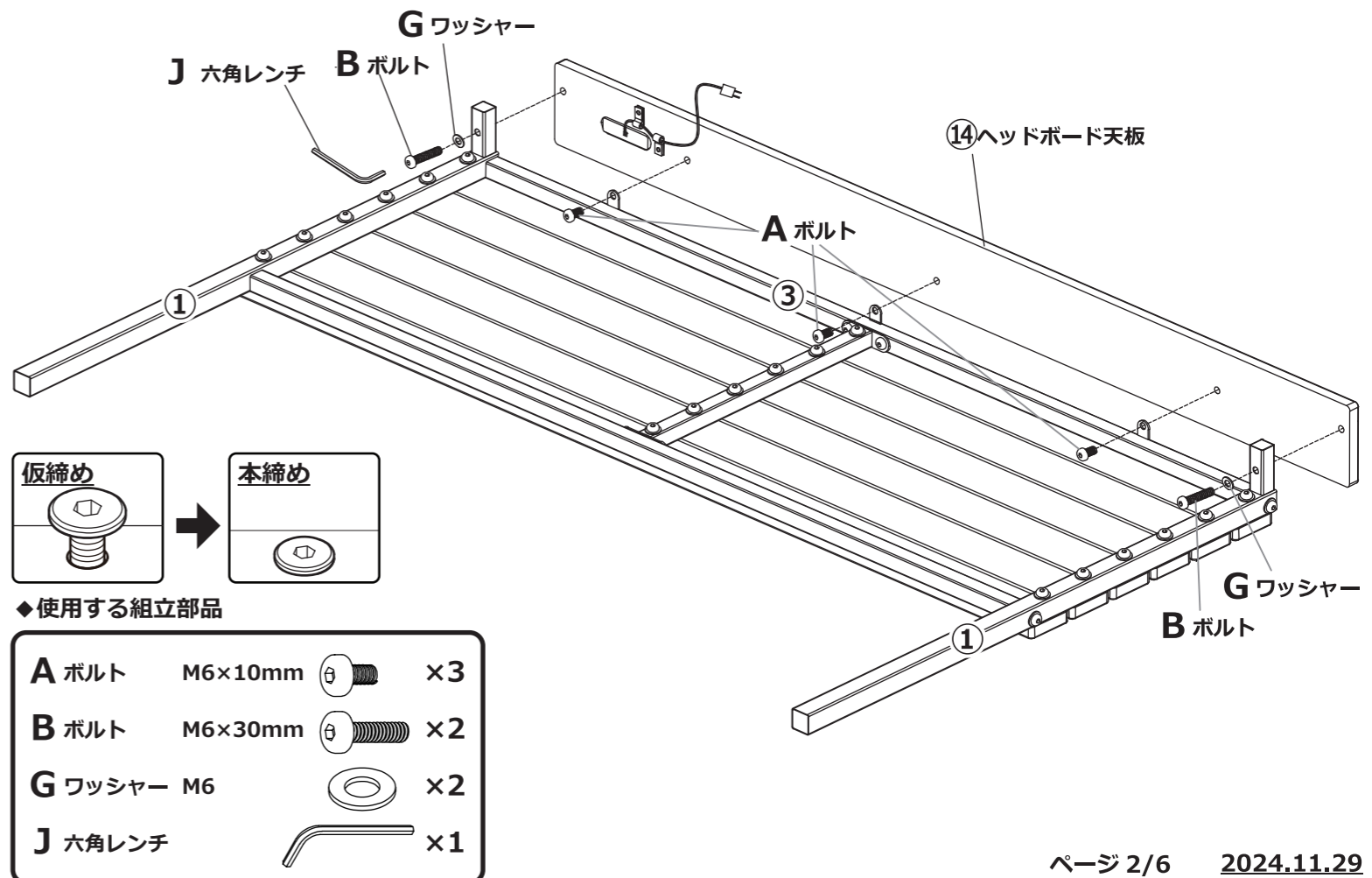
2 図のように、E ボルト、G ワッシャー、J 六角レンチを使用して、②③に①を**仮締め**にて連結してください。



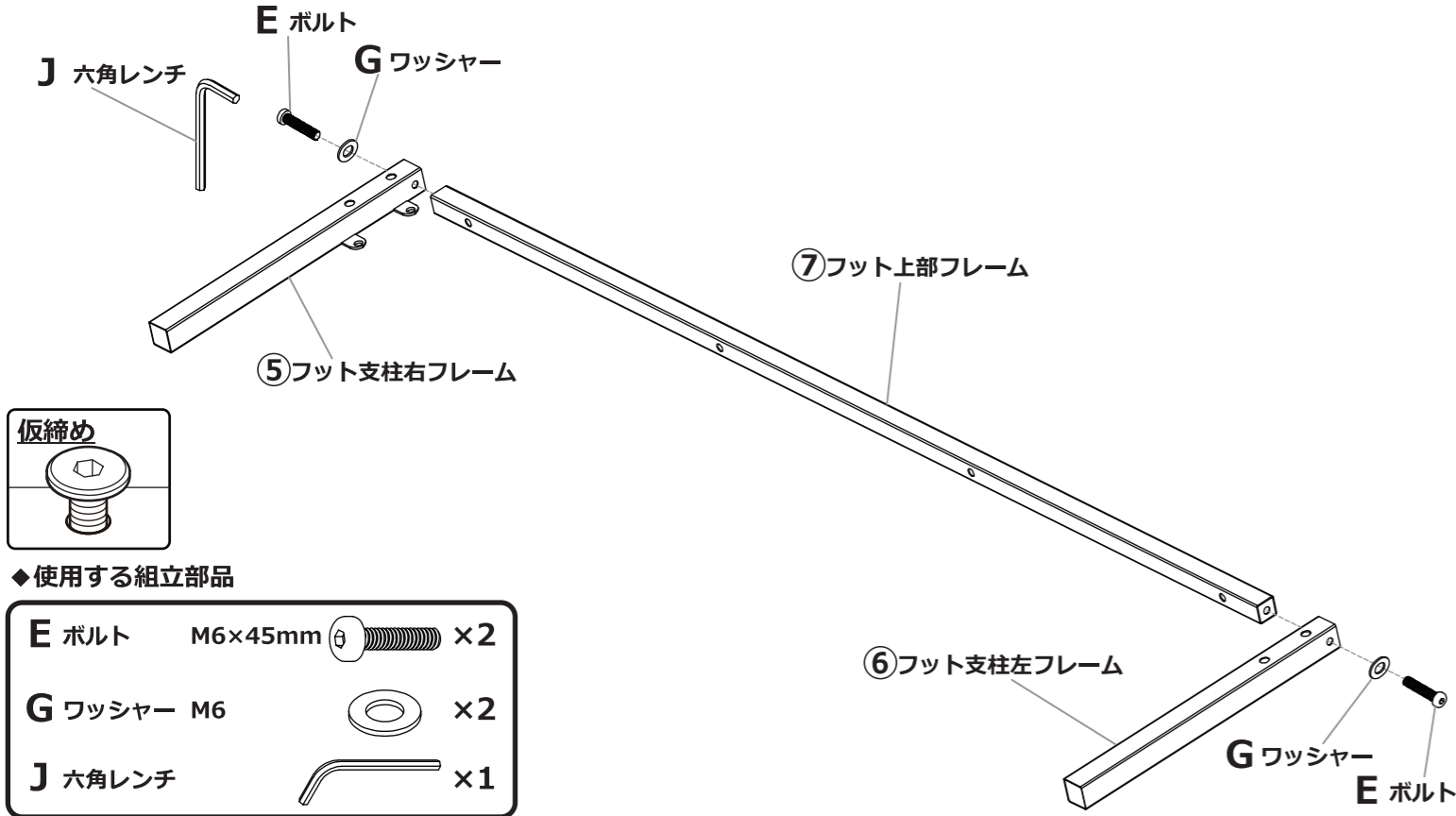
3 図のように、B ボルト、C ボルト、G ワッシャー、J 六角レンチを使用して、手順2で組み立てたフレームに⑮を**仮締め**にて連結してください。



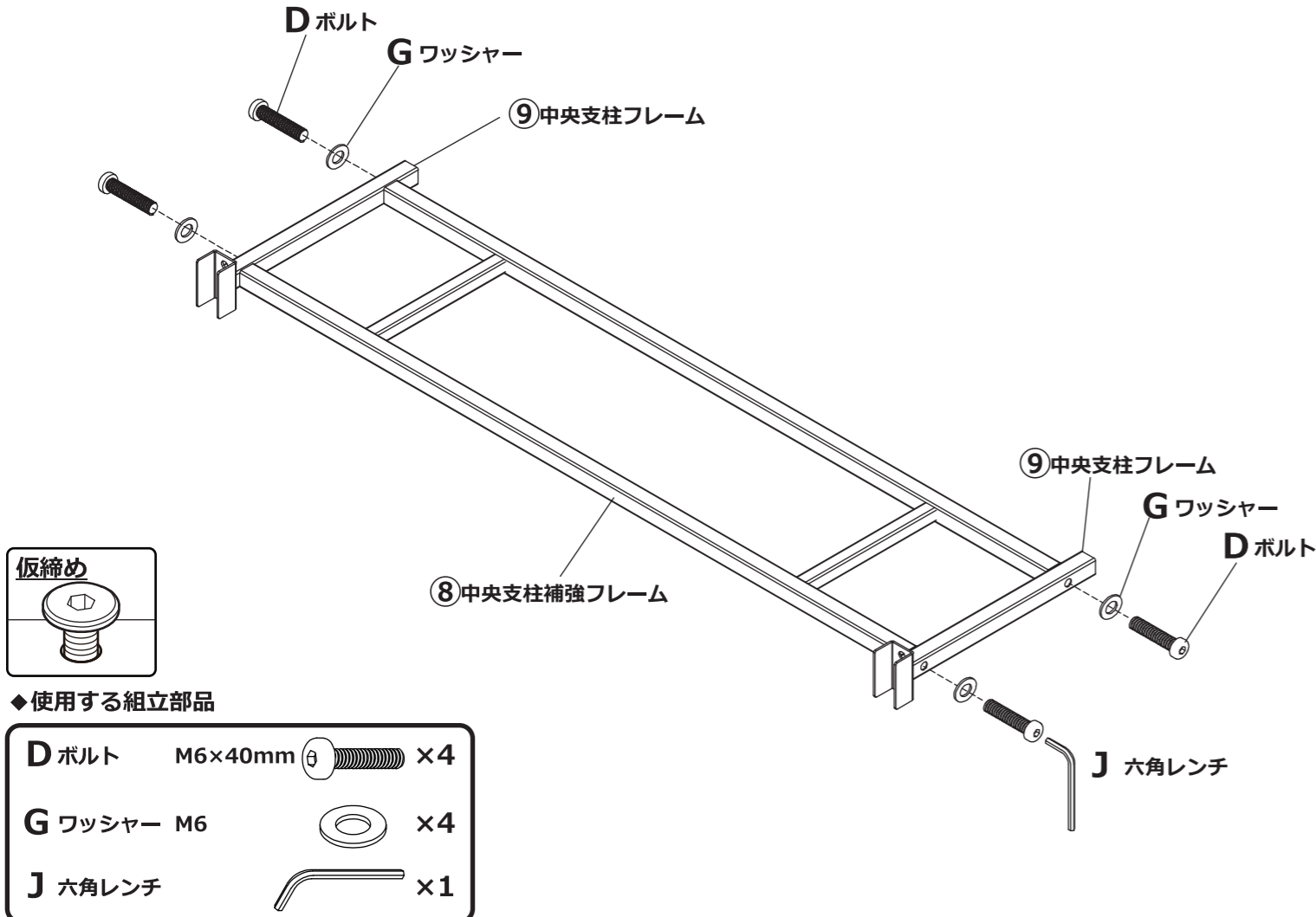
4 図のように、A ボルト、B ボルト、G ワッシャー、J 六角レンチを使用して、手順3で組み立てたフレームに⑭を**仮締め**にて連結してください。その後、全体のバランスを確認し、仮締めしていたボルトを全て**本締め**して固定してください。



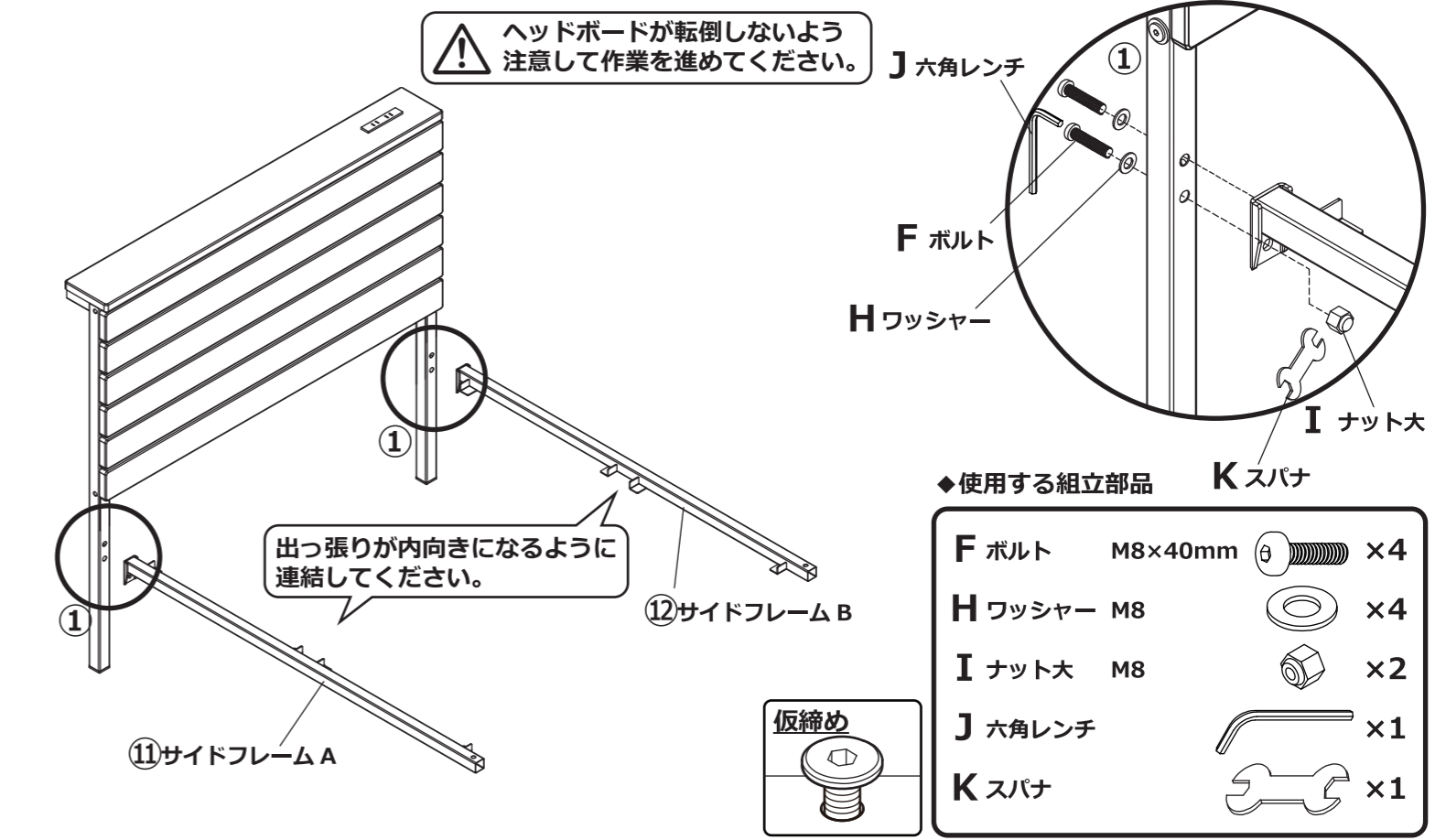
5 図のように、E ボルト、G ワッシャー、J 六角レンチを使用して、⑦に⑤⑥を**仮締め**にて連結してください。



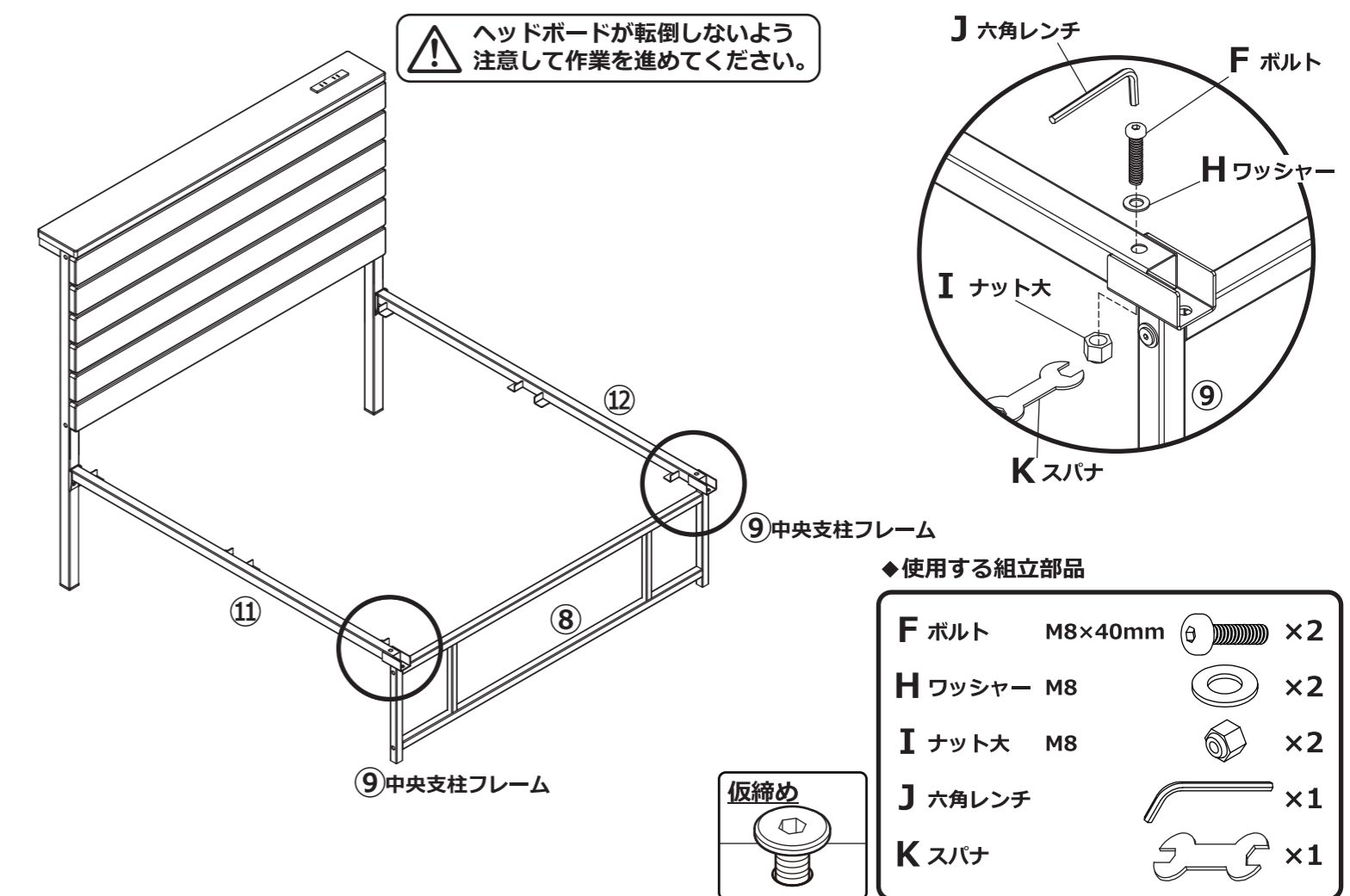
6 図のように、D ボルト、G ワッシャー、J 六角レンチを使用して、⑨に⑧を**仮締め**にて連結してください。



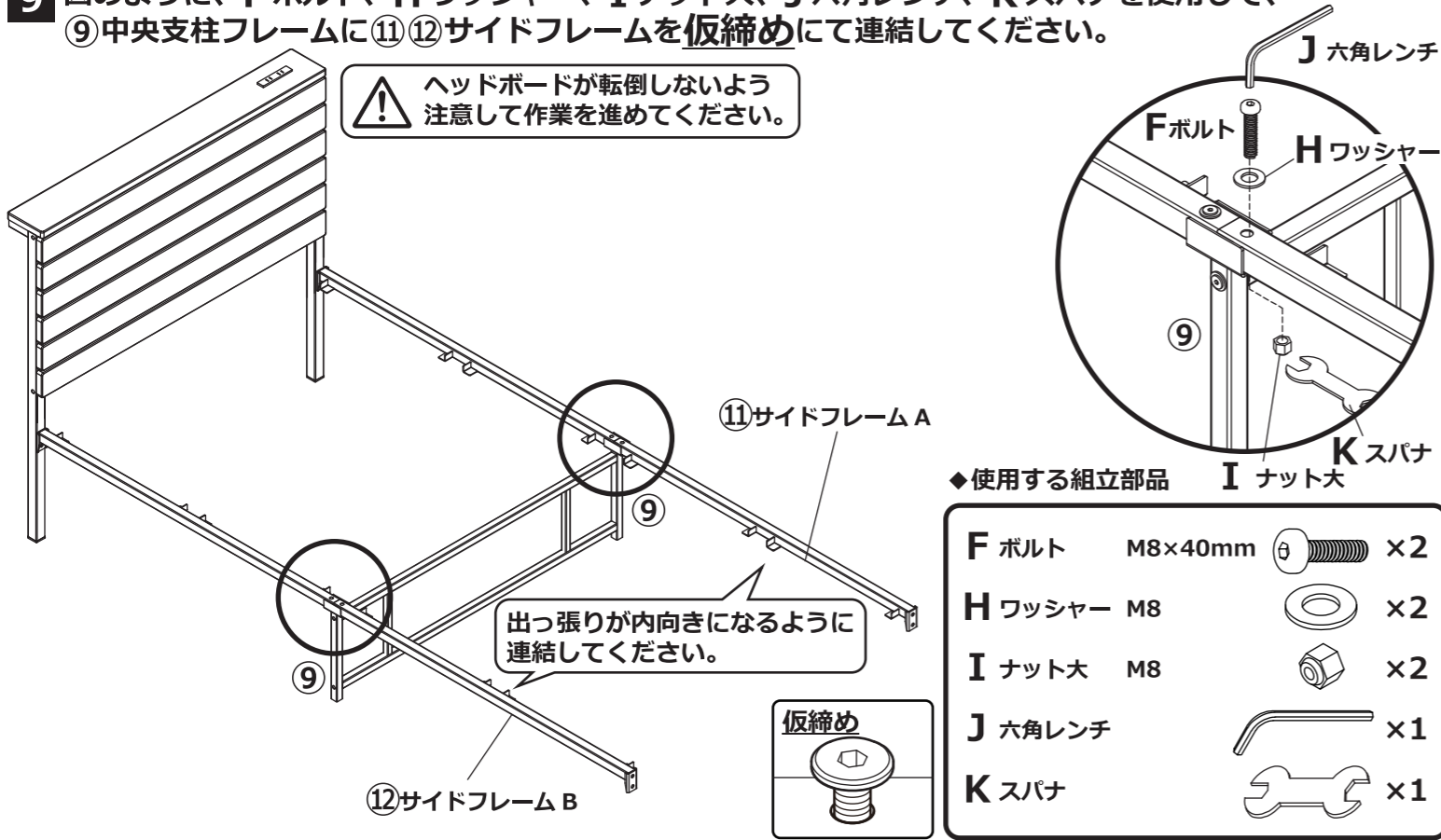
7 図のように、F ボルト、H ワッシャー、I ナット大、J 六角レンチ、K スパナを使用して、①ヘッド支柱フレームに⑪⑫サイドフレームを**仮締め**にて連結してください。



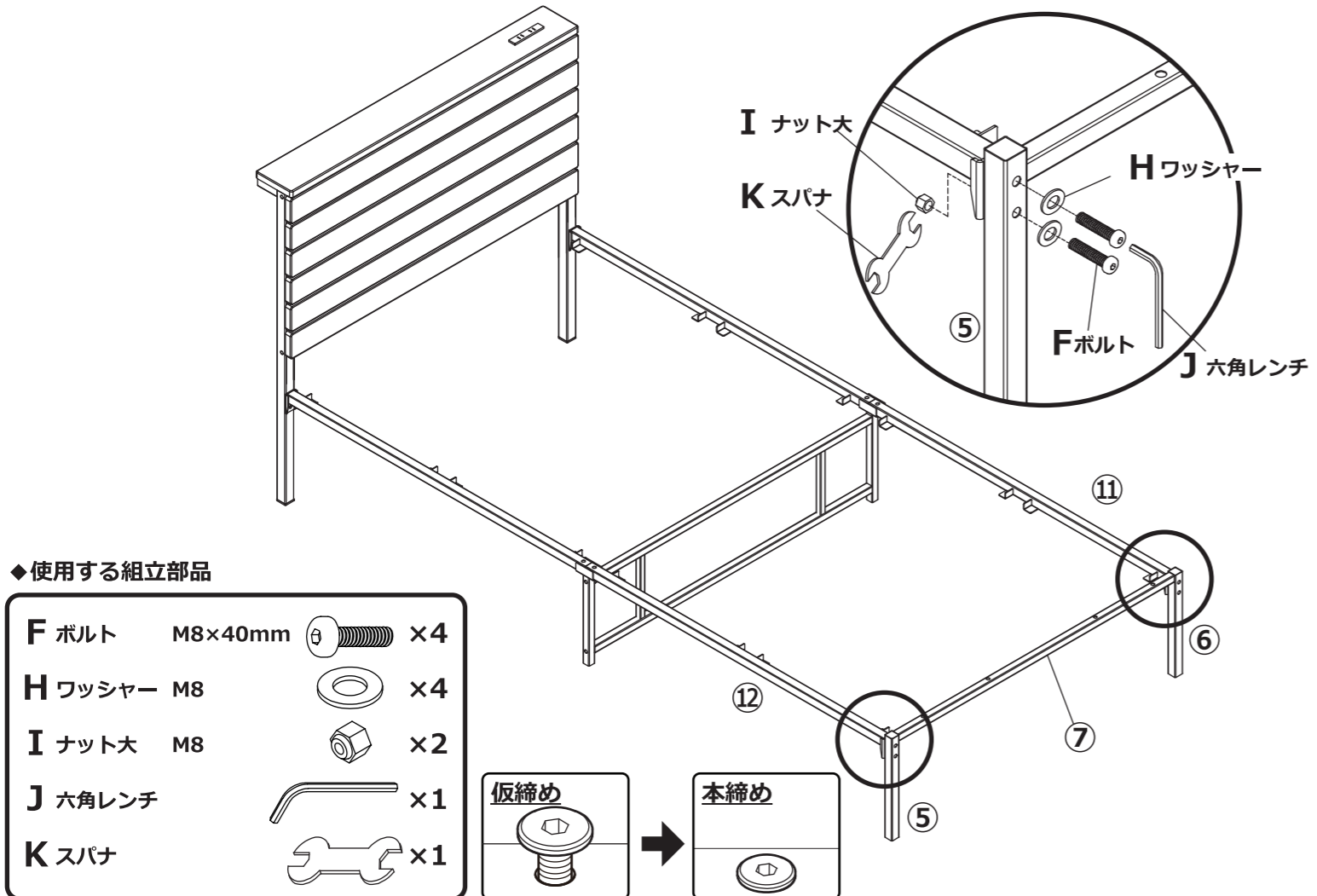
8 図のように、F ボルト、H ワッシャー、I ナット大、J 六角レンチ、K スパナを使用して、⑪⑫サイドフレームに⑨中央支柱フレームを**仮締め**にて連結してください。



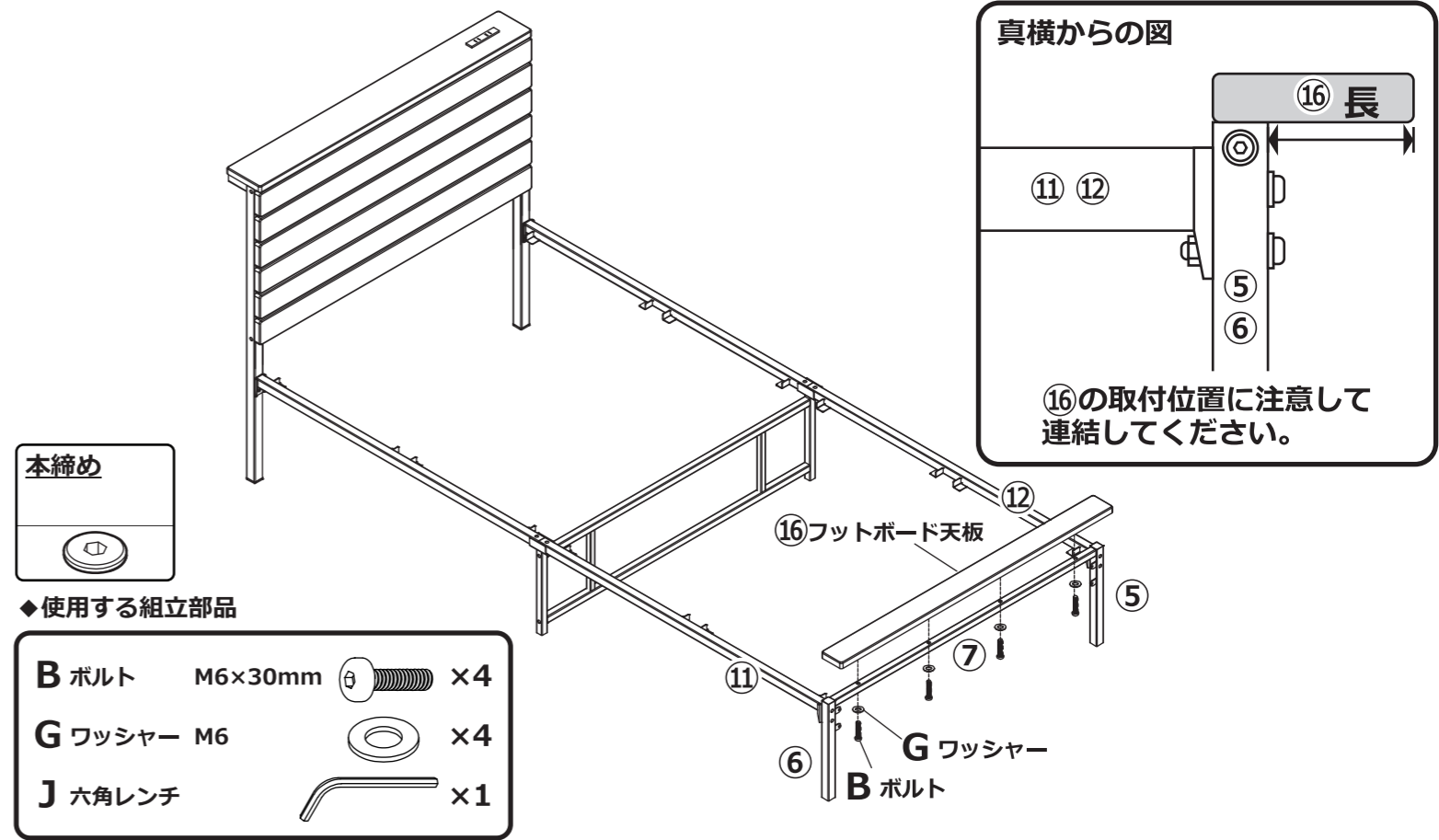
9 図のように、F ボルト、H ワッシャー、I ナット大、J 六角レンチ、K スパナを使用して、
⑨中央支柱フレームに⑪⑫サイドフレームを**仮締め**にて連結してください。



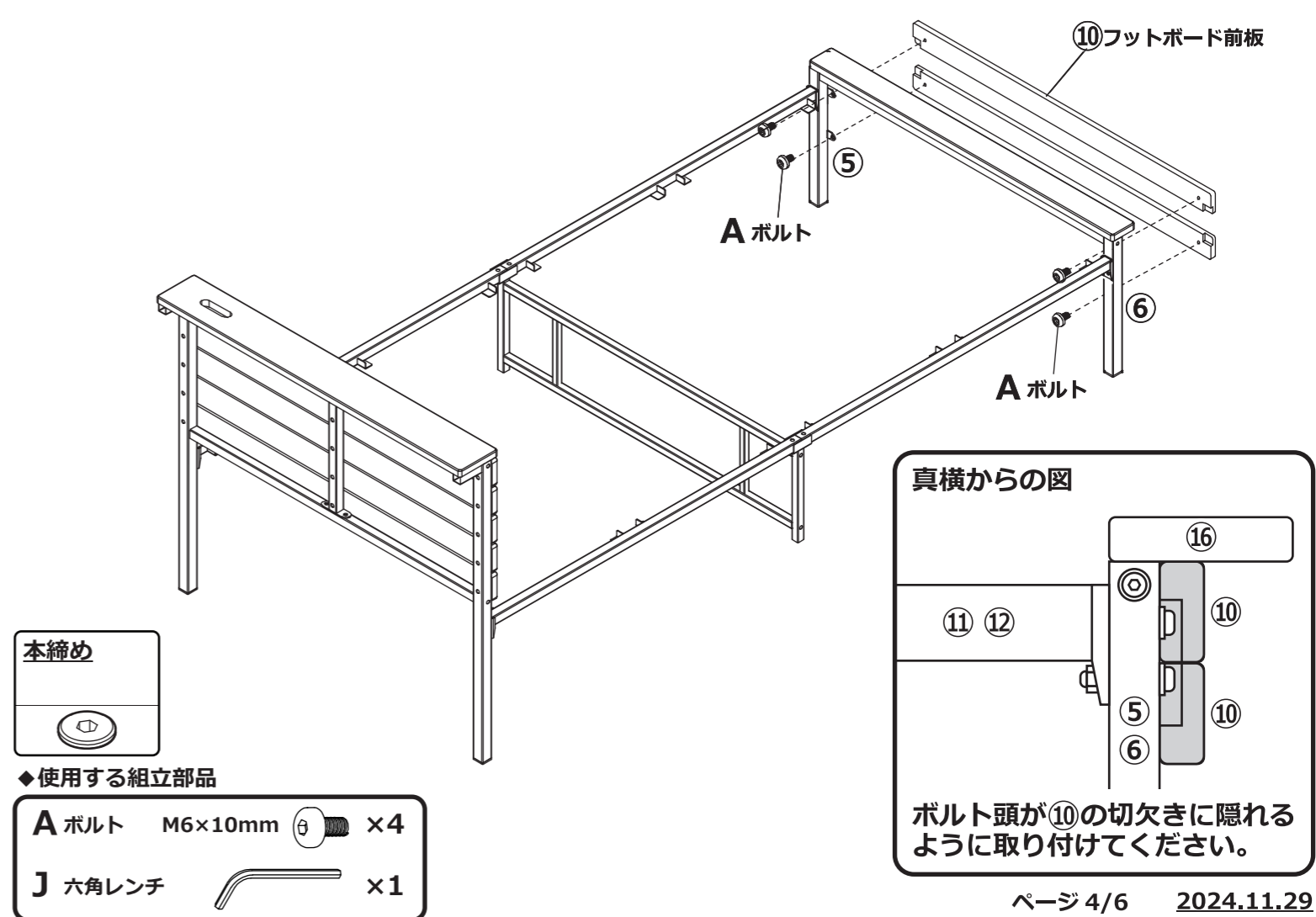
10 図のように、F ボルト、H ワッシャー、I ナット大、J 六角レンチ、K スパナを使用して、
⑪⑫サイドフレームに⑤⑥フット支柱フレームを**仮締め**にて連結してください。
その後、まっすぐ組み立てられているか確認し、全てのボルト・ナットを**本締め**してください。



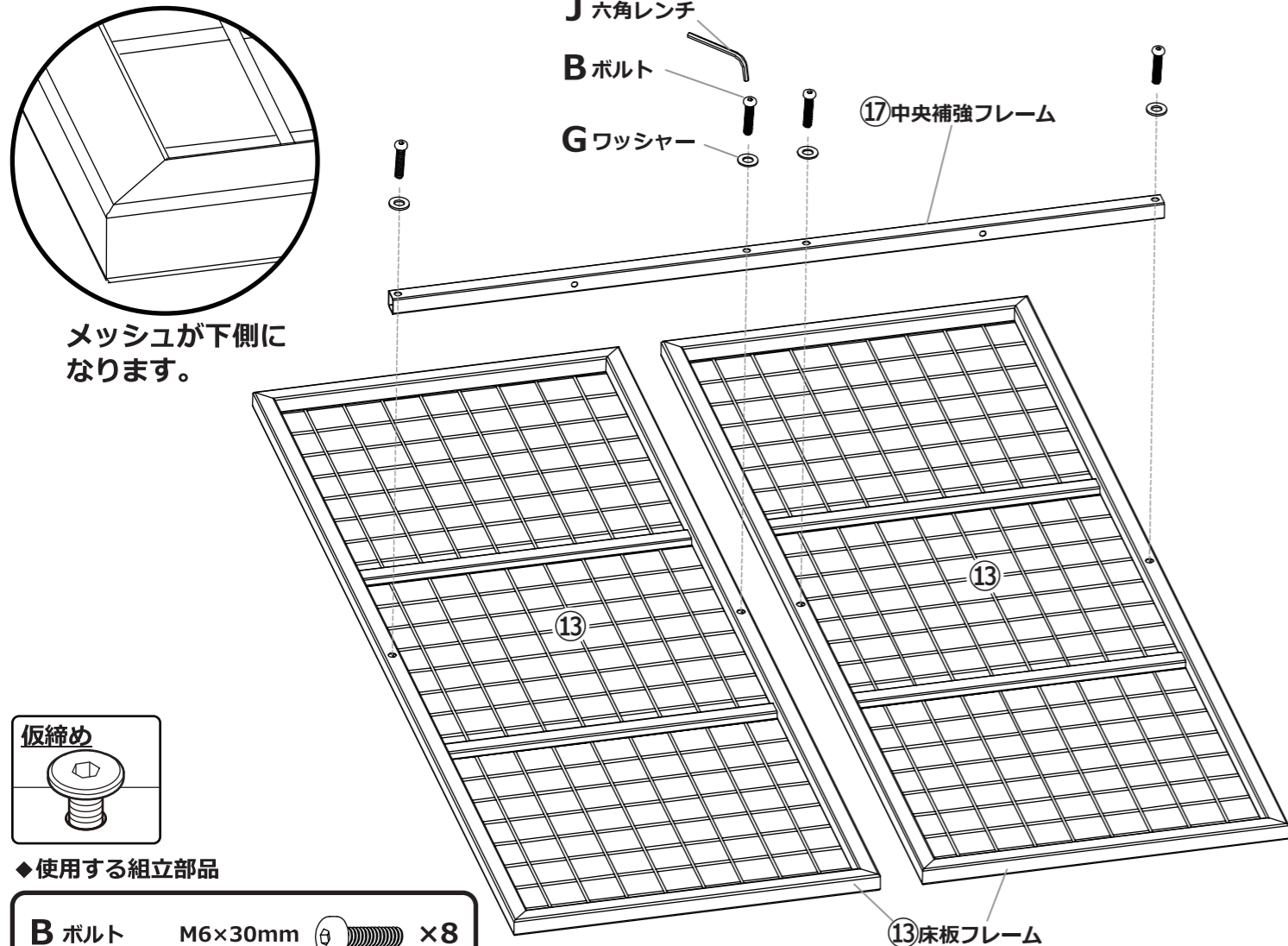
11 図のように、B ボルト、G ボルト、J 六角レンチを使用して、
⑦フット上部フレームに⑬フットボード天板を**本締め**にてしっかりと連結してください。



12 図のように、A ボルト、J 六角レンチを使用して、
⑤⑥フット支柱フレームに⑩フットボード前板を**本締め**にてしっかりと連結してください。



13 図のように、⑬を裏面を上に向けて床に設置し、B ボルト、G ワッシャー、J 六角レンチを使用して、⑬に⑰を仮締めにて連結してください。

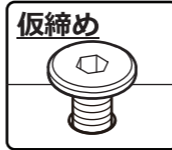
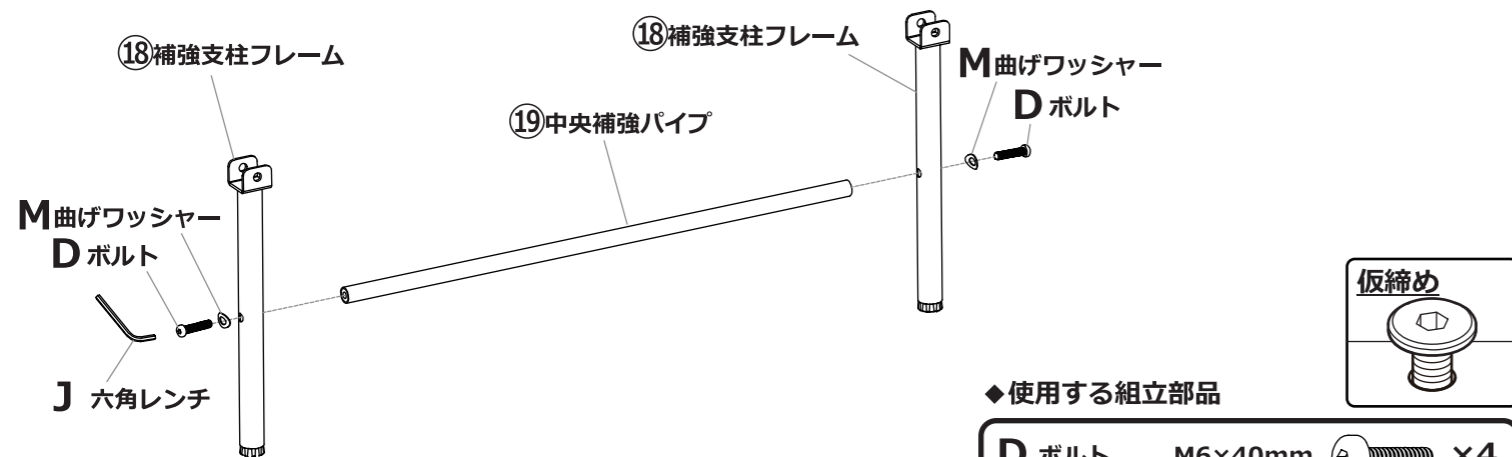


◆使用する組立部品

- B ボルト M6×30mm ×8
- G ワッシャー M6 ×8
- J 六角レンチ ×1

同様の手順で、もうひとつ組み立ててください。

14 図のように、D ボルト、M 曲げワッシャー、J 六角レンチを使用して、⑲に⑱を仮締めにて連結してください。



◆使用する組立部品

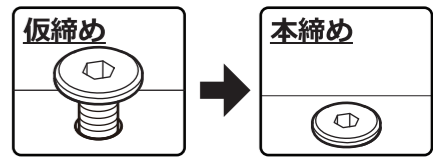
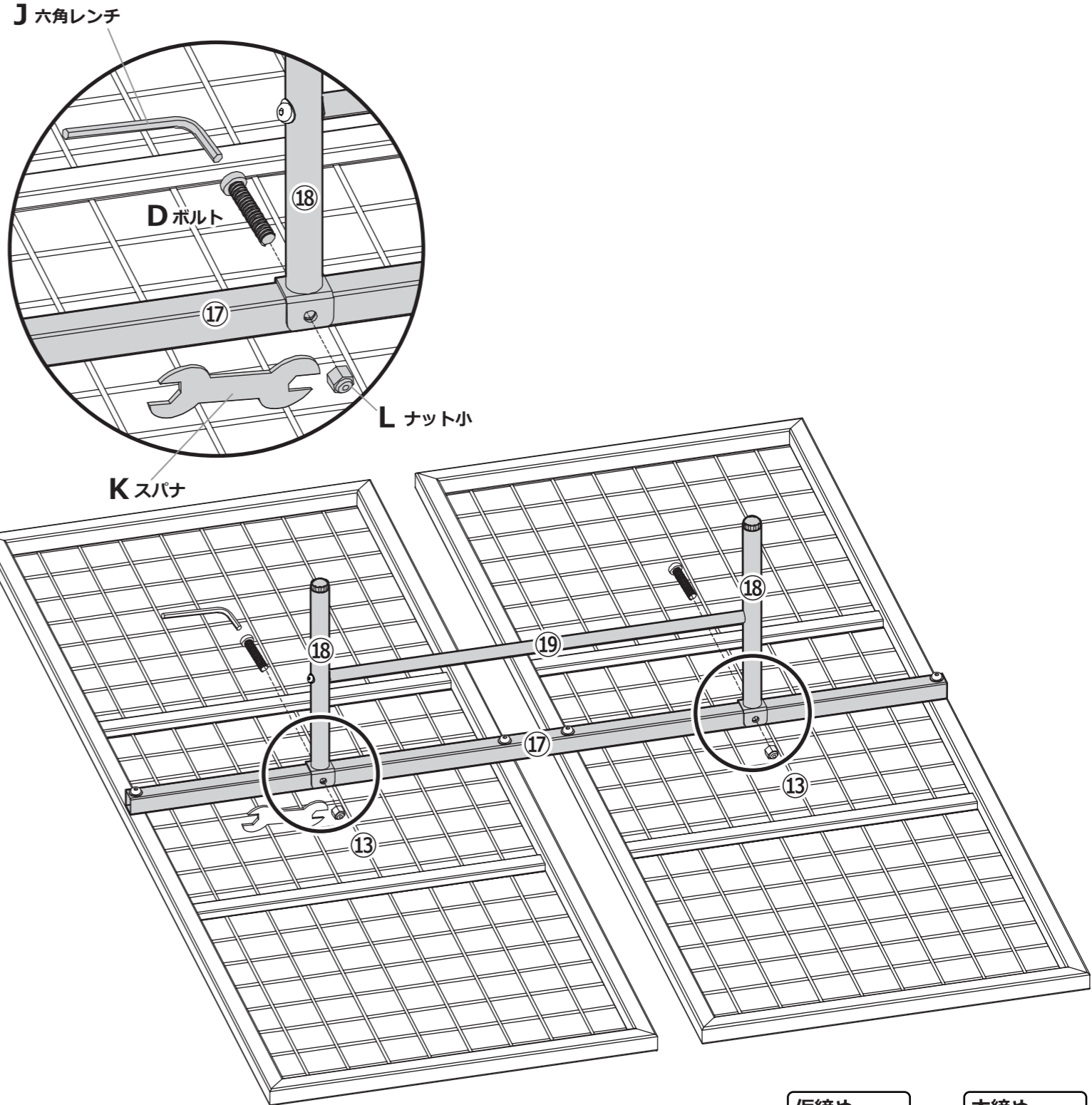
- D ボルト M6×40mm ×4
- M 曲げワッシャー M6 ×4
- J 六角レンチ ×1

同様の手順で、もうひとつ組み立ててください。

15 図のように、D ボルト、L ナット小、J 六角レンチ、K スパナを使用して、

⑰に⑱を仮締めにて連結してください。

その後、全体のバランスを確認し、仮締めしていたボルトを全て本締めして固定してください。



◆使用する組立部品

- D ボルト M6×40mm ×4
- L ナット小 M6 ×4
- J 六角レンチ ×1
- K スパナ ×1

同様の手順で、もうひとつ組み立ててください。

16 図のように、組み立てた本体フレームの上に⑬床板フレームを設置してください。
以上で組立ては完了です。

